

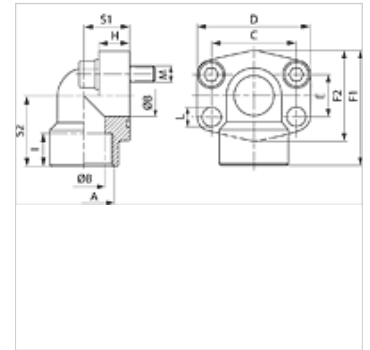
AFS 90 N U (3000 / 6000 PSI)

SAE-inschroefflens, NPT, bocht 90°

HANSA FLEX

Eigenschappen

Norm	SAE J 518 C ISO 6162
Uitvoering	Bochtstuk 90°
Constructie	SAE-inschroefflens
Bevestiging	Boutenboring
Leveromvang	Met UNC boutenset en O-ring
Materiaal	S355J2G3 (ST52.3)
Oppervlakbescherming	Zwart geolied



Aanwijzing

De genoemde maximale werkdruk geldt voor de flens! De werkelijke werkdruk wordt bepaald door de wanddikte en de kwaliteit van de buis!

Artikel

Aanduiding	Drukserie	PB 10.9 (bar)	Maat	A	Ø B	C	D	E	F1	F2	H	I	S1	S2	L	Bouten
					(mm)	(mm)	(mm)	(mm)	(mm)	(mm)	(mm)	(mm)	(mm)	(mm)	(mm)	
AFS 80/90 N U	3000 PSI	350	1/2"	NPT 1/2" -14	13	38,1	54	17,5	60	48	16	19	20	37	9,0	(4 x) UNC 5/16 x 1.1/4
AFS 80/90 N U 038	3000 PSI	350	1/2"	NPT 3/8" -18	13	38,1	54	17,5	60	48	16	19	20	37	9,0	(4 x) UNC 5/16 x 1.1/4
AFS 100/90 N U	3000 PSI	350	3/4"	NPT 3/4" -14	19	47,6	65	22,2	63	52	18	19	24	38	11,0	(4 x) UNC 3/8 x 1.1/2
AFS 102/90 N U	3000 PSI	315	1"	NPT 1" -11,5	25	52,4	70	26,2	70	60	19	20	28	43	11,0	(4 x) UNC 3/8 x 1.1/2
AFS 104/90 N U	3000 PSI	250	1.1/4"	NPT 1,1/4" -11,5	32	58,7	79	30,2	85	73	21	22	34	51	11,5	(4 x) UNC 7/16 x 1.1/2
AFS 106/90 N U	3000 PSI	200	1.1/2"	NPT 1.1/2"	38	69,9	93	35,7	95	83	25	25	38	56	13,5	(4 x) UNC 1/2 x 1,3/4
AFS 108/90 N U	3000 PSI	200	2"	NPT 2" -11,5	51	77,8	110	42,9	110	94	25	28	42	65	13,5	(4 x) UNC 1/2 x 1,3/4
AFS 401/90 N U	6000 PSI	400	1/2"	NPT 1/2" -14	13	40,5	54	18,2	60	46	16	19	20	37	9,0	(4 x) UNC 5/16 x 1.1/4
AFS 401/90 N U 038	6000 PSI	400	1/2"	NPT 3/8" -18	13	40,5	54	18,2	60	46	16	19	20	37	9,0	(4 x) UNC 5/16 x 1.1/4
AFS 402/90 N U	6000 PSI	400	3/4"	NPT 3/4" -14	19	50,8	70	23,8	70	55	19	20	28	43	11,0	(4 x) UNC 3/8 x 1.1/2
AFS 403/90 N U	6000 PSI	400	1"	NPT 1" -11,5	25	57,2	79	27,8	85	72	21	22	34	51	13,0	(4 x) UNC 7/16 x 1.1/2
AFS 404/90 N U	6000 PSI	400	1.1/4"	NPT 1,1/4" -11,5	32	66,7	93	31,8	95	75	25	25	38	56	*1	(4 x) UNC 1/2 x 1,3/4
AFS 405/90 N U	6000 PSI	400	1.1/2"	NPT 1.1/2"	38	79,4	110	36,5	110	94	25	28	42	65	17,0	(4 x) UNC 5/8 x 2

PN = nominale druk PB = max. werkdruk

*1) = 15,0 bij metrische bouten; 13,5 bij UNC-bouten

Productvarianten

AFS 90 N (3000 PSI)	SAE-inschroefflens, NPT, bocht 90°, Alleen flens
AFS 90 N M (3000 / 6000 PSI)	SAE-inschroefflens, NPT, bocht 90°, Met metrische boutenset en O-ring