

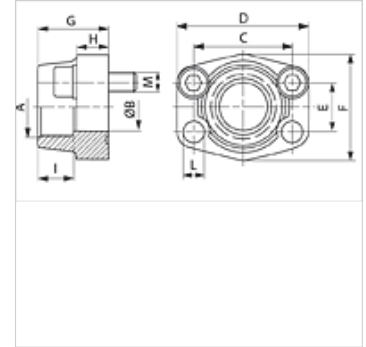
AFS G (3000 PSI)

SAE-inschroefflens, BSP

HANSA FLEX

Eigenschappen

Drukserie	3000 psi
Norm	SAE J 518 C ISO 6162
Uitvoering	recht
Constructie	SAE-inschroefflens
Bevestiging	Boutenboring
Leveromvang	Alleen flens
Materiaal	S355J2G3 (ST52.3)
Oppervlakbescherming	Zwart geolied



Aanwijzing

De genoemde maximale werkdruk geldt voor de flens! De werkelijke werkdruk wordt bepaald door de wanddikte en de kwaliteit van de buis!
Aanbevolen schroeven zijn in de kolommen M (metr) of M (unc) vermeld.

Artikel

Aanduiding	PB 10.9 (bar)	Maat	A	Ø B (mm)	C (mm)	D (mm)	E (mm)	F (mm)	G (mm)	H (mm)	L (mm)	M metr.	M unc
AFS 80 G 3/8	350	1/2"	G 3/8" -19	13	38,1	54	17,5	46	36	16	9,0	M 8 x 30	5/16" x 1.1/4"
AFS 80 G 1/2	350	1/2"	G 1/2" -14	13	38,1	54	17,5	46	36	16	9,0	M 8 x 30	5/16" x 1.1/4"
AFS 100 G 1/2	350	3/4"	G 1/2" -14	13	47,6	65	22,2	50	36	18	11,0	M 10 x 35	3/8" x 1.1/2"
AFS 100 G 3/4	350	3/4"	G 3/4" -14	19	47,6	65	22,2	50	36	18	11,0	M 10 x 35	3/8" x 1.1/2"
AFS 102 G 1/2	315	1"	G 1/2" -14	13	52,4	70	26,2	55	38	18	11,0	M 10 x 35	3/8" x 1.1/2"
AFS 102 G 3/4	315	1"	G 3/4" -14	19	52,4	70	26,2	55	35	21	11,0	M 10 x 35	3/8" x 1.1/2"
AFS 102 G 1	315	1"	G 1" -11	25	52,4	70	26,2	55	38	18	11,0	M 10 x 35	3/8" x 1.1/2"
AFS 104 G 3/4	250	1.1/4"	G 3/4" -14	19	58,7	79	30,2	68	41	21	11,5	M 10 x 40	7/16" x 1.1/2"
AFS 104 G 1 M10	250	1.1/4"	G 1" -11	25	58,7	81	30,2	65	42	25	11,5	M 10 x 40	-
AFS 104 G 1 M12	250	1.1/4"	G 1" -11	25	58,7	81	30,2	65	42	25	13,0	M 12 x 40	-
AFS 104 G1 1/4 M10	250	1.1/4"	G 1,1/4" -11	32	58,7	79	30,2	68	41	21	11,5	M 10 x 40	-
AFS 104 G1 1/4 M12	250	1.1/4"	G 1,1/4" -11	32	58,7	79	30,2	68	41	21	13,0	M 12 x 40	-
AFS 106 G 3/4	200	1.1/2"	G 3/4" -14	19	69,9	93	35,7	78	45	25	13,5	M 12 x 45	1/2" x 1.3/4"
AFS 106 G 1	200	1.1/2"	G 1" -11	25	69,9	93	35,7	78	45	25	13,5	M 12 x 45	1/2" x 1.3/4"
AFS 106 G 1 1/4	200	1.1/2"	G 1,1/4" -11	32	69,9	95	35,7	78	45	27	13,5	M 12 x 45	1/2" x 1.3/4"
AFS 106 G 1 1/2	200	1.1/2"	G 1,1/2" -11	38	69,9	93	35,7	78	45	25	13,5	M 12 x 45	1/2" x 1.3/4"
AFS 108 G 1	200	2"	G 1" -11	25	77,8	102	42,9	90	45	25	13,5	M 12 x 45	1/2" x 1.3/4"
AFS 108 G 1 1/4	200	2"	G 1,1/4" -11	32	77,8	102	42,9	90	45	25	13,5	M 12 x 45	1/2" x 1.3/4"
AFS 108 G 1 1/2	200	2"	G 1,1/2" -11	38	77,8	102	42,9	90	45	25	13,5	M 12 x 45	1/2" x 1.3/4"
AFS 108 G 2	200	2"	G 2" -11	51	77,8	102	42,9	90	45	25	13,5	M 12 x 45	1/2" x 1.3/4"
AFS 110 G 1 1/2	160	2.1/2"	G 1,1/2" -11	38	88,9	114	50,8	105	50	25	13,5	M 12 x 45	1/2" x 1.3/4"
AFS 110 G 2	160	2.1/2"	G 2" -11	51	88,9	114	50,8	105	50	25	13,5	M 12 x 45	1/2" x 1.3/4"
AFS 110 G 2 1/2	160	2.1/2"	G 2,1/2" -11	63	88,9	114	50,8	105	50	25	13,5	M 12 x 45	1/2" x 1.3/4"
AFS 112 G 2 1/2	138	3"	G 2,1/2" -11	63	106,4	134	61,9	124	50	27	17,5	M 16 x 50	5/8" x 2"
AFS 112 G 3	138	3"	G 3" -11	73	106,4	134	61,9	124	50	27	17,5	M 16 x 50	5/8" x 2"
AFS 114 G 3	35	3.1/2"	G 3" -11	73	120,7	152	69,9	136	48	27	17,5	M 16 x 50	5/8" x 2"
AFS 114 G 3 1/2	35	3.1/2"	G 3,1/2" -11	89	120,7	152	69,9	136	48	27	17,5	M 16 x 50	5/8" x 2"
AFS 116 G 3 1/2	35	4"	G 3,1/2" -11	89	130,2	162	77,8	146	48	27	17,5	M 16 x 50	5/8" x 2"
AFS 116 G 4	35	4"	G 4" -11	99	130,2	162	77,8	146	48	27	17,5	M 16 x 50	5/8" x 2"

PN = nominale druk PB = max. werkdruk

Productvarianten

AFS G M (3000 PSI)	SAE-inschroefflens, BSP, Met metrische boutenset en O-ring
AFS G U (3000 PSI)	SAE-inschroefflens, BSP, Met UNC boutenset en O-ring