

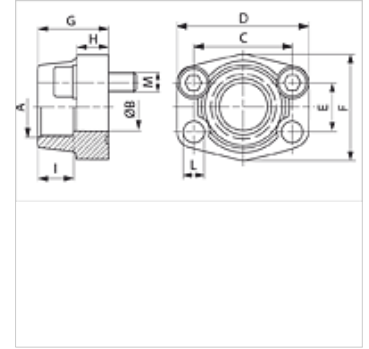
AFS G (6000 PSI)

SAE-inschroefflens, BSP

HANSA FLEX

Eigenschappen

| | |
|-----------------------------|-------------------------|
| Drukserie | 6000 psi |
| Norm | SAE J 518 C ISO 6162 |
| Uitvoering | recht |
| Constructie | SAE-inschroefflens |
| Bevestiging | Boutenboring |
| Leveromvang | Alleen flens |
| Materiaal | S355J2G3 (ST52.3) |
| Oppervlakbescherming | Zwart geolied |



Aanwijzing

De genoemde maximale werkdruk geldt voor de flens! De werkelijke werkdruk wordt bepaald door de wanddikte en de kwaliteit van de buis!
Aanbevolen schroeven zijn in de kolommen M (metr) of M (unc) vermeld.

Artikel

| Aanduiding | PB 10.9 (bar) | Maat | A | Ø B (mm) | C (mm) | D (mm) | E (mm) | F (mm) | G (mm) | H (mm) | L (mm) | M metr. | M unc |
|-----------------|------------------|--------|--------------|-------------|-----------|-----------|-----------|-----------|-----------|-----------|-----------|-----------|----------------|
| AFS 401 G 1/2 | 400 | 1/2" | G 1/2" -14 | 13 | 40,5 | 54 | 18,2 | 46 | 36 | 16 | 9 | M 8 x 30 | 5/16" x 1.1/4" |
| AFS 401 G 3/8 | 400 | 1/2" | G 3/8" -19 | 13 | 40,5 | 54 | 18,2 | 46 | 36 | 16 | 9 | M 8 x 30 | 5/16" x 1.1/4" |
| AFS 402 G 1/2 | 400 | 3/4" | G 1/2" -14 | 13 | 50,8 | 71 | 23,8 | 55 | 35 | 21 | 11 | M 10 x 35 | 3/8" x 1.1/2" |
| AFS 402 G 3/4 | 400 | 3/4" | G 3/4" -14 | 19 | 50,8 | 71 | 23,8 | 55 | 35 | 21 | 11 | M 10 x 35 | 3/8" x 1.1/2" |
| AFS 403 G 3/4 | 400 | 1" | G 3/4" -14 | 19 | 57,2 | 81 | 27,8 | 65 | 42 | 25 | 13 | M 12 x 45 | 7/16" x 1.3/4" |
| AFS 403 G 1 | 400 | 1" | G 1" -11 | 25 | 57,2 | 81 | 27,8 | 65 | 42 | 25 | 13 | M 12 x 45 | 7/16" x 1.3/4" |
| AFS 404 G 1 | 400 | 1.1/4" | G 1" -11 | 25 | 66,7 | 95 | 31,8 | 78 | 45 | 27 | *1 | M 14 x 45 | 1/2" x 1.3/4" |
| AFS 404 G 1 1/4 | 400 | 1.1/4" | G 1,1/4" -11 | 32 | 66,7 | 95 | 31,8 | 78 | 45 | 27 | *1 | M 14 x 45 | 1/2" x 1.3/4" |
| AFS 405 G 1 1/4 | 400 | 1.1/2" | G 1,1/4" -11 | 32 | 79,4 | 112 | 36,5 | 94 | 50 | 30 | 17 | M 16 x 50 | 5/8" x 2" |
| AFS 405 G 1 1/2 | 400 | 1.1/2" | G 1,1/2" -11 | 38 | 79,4 | 112 | 36,5 | 94 | 50 | 30 | 17 | M 16 x 50 | 5/8" x 2" |
| AFS 406 G 1 1/2 | 400 | 2" | G 1,1/2" -11 | 38 | 96,8 | 134 | 44,5 | 114 | 65 | 37 | 21 | M 20 x 65 | 3/4" x 2.1/2" |
| AFS 406 G 2 | 400 | 2" | G 2" -11 | 51 | 96,8 | 134 | 44,5 | 114 | 65 | 37 | 21 | M 20 x 65 | 3/4" x 2.1/2" |

PN = nominale druk PB = max. werkdruk

*1) = 15,0 bij metrische bouten; 13,5 bij UNC-bouten

Productvarianten

| | |
|---------------------------|--|
| AFS G M (6000 PSI) | SAE-inschroefflens, BSP, Met metrische boutenset en O-ring |
| AFS G U (6000 PSI) | SAE-inschroefflens, BSP, Met UNC boutenset en O-ring |