

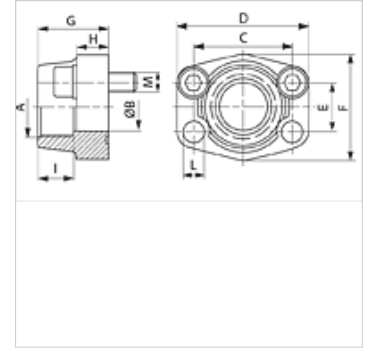
# AFS N (3000 PSI)

SAE-inschroefflens, NPT

**HANSA FLEX**

## Eigenschappen

<b>Drukserie</b>	3000 psi
<b>Norm</b>	SAE J 518 C ISO 6162
<b>Uitvoering</b>	recht
<b>Constructie</b>	SAE-inschroefflens
<b>Bevestiging</b>	Boutenboring
<b>Leveromvang</b>	Alleen flens
<b>Materiaal</b>	S355J2G3 (ST52.3)
<b>Oppervlakbescherming</b>	Zwart geolied



## Aanwijzing

De genoemde maximale werkdruk geldt voor de flens! De werkelijke werkdruk wordt bepaald door de wanddikte en de kwaliteit van de buis!  
Aanbevolen schroeven zijn in de kolommen M (metr) of M (unc) vermeld.

## Artikel

Aanduiding	PB 10.9 (bar)	Maat	A	Ø B (mm)	C (mm)	D (mm)	E (mm)	F (mm)	G (mm)	H (mm)	I (mm)	L (mm)	M metr.	M unc
AFS 80 N 1/2	350	1/2"	NPT 1/2" -14	13	38,1	54	17,5	46	36	16	19	9,0	M 8 x 30	5/16" x 1.1/4"
AFS 80 N 3/8	350	1/2"	NPT 3/8" -18	13	38,1	54	17,5	46	36	16	19	9,0	M 8 x 30	5/16" x 1.1/4"
AFS 100 N 1/2	350	3/4"	NPT 1/2" -14	13	47,6	65	22,2	50	36	18	19	11,0	M 10 x 35	3/8" x 1.1/2"
AFS 100 N 3/4	350	3/4"	NPT 3/4" -14	19	47,6	65	22,2	50	36	18	19	11,0	M 10 x 35	3/8" x 1.1/2"
AFS 102 N 3/4	315	1"	NPT 3/4" -14	19	52,4	70	26,2	55	35	21	19	11,0	M 10 x 35	3/8" x 1.1/2"
AFS 102 N 1	315	1"	NPT 1" -11,5	25	52,4	70	26,2	55	38	18	22	11,0	M 10 x 35	3/8" x 1.1/2"
AFS 104 N 1	250	1.1/4"	NPT 1" -11,5	25	58,7	81	30,2	65	42	25	22	11,5	M 10 x 40	7/16" x 1.1/2"
AFS 104 N1 1/4	250	1.1/4"	NPT 1,1/4" -11,5	32	58,7	79	30,2	68	41	21	22	11,5	M 10 x 40	7/16" x 1.1/2"
AFS 106 N1 1/4	200	1.1/2"	NPT 1,1/4" -11,5	32	69,9	95	35,7	78	45	27	24	13,5	M 12 x 45	1/2" x 1.3/4"
AFS 106 N1 1/2	200	1.1/2"	NPT 1.1/2"	38	69,9	93	35,7	78	45	25	24	13,5	M 12 x 45	1/2" x 1.3/4"
AFS 108 N1 1/2	200	2"	NPT 1.1/2"	38	77,8	102	42,9	90	45	25	26	13,5	M 12 x 45	1/2" x 1.3/4"
AFS 108 N 2	200	2"	NPT 2" -11,5	51	77,8	102	42,9	90	45	25	30	13,5	M 12 x 45	1/2" x 1.3/4"
AFS 110 N2 1/2	160	2.1/2"	NPT 2,1/2" -11,5	63	88,9	114	50,8	105	50	25	30	13,5	M 12 x 45	1/2" x 1.3/4"
AFS 112 N	138	3"	NPT 3" -11,5	73	106,4	134	61,9	124	50	27	34	17,5	M 16 x 50	5/8" x 2"
AFS 114 N	35	3.1/2"	NPT 3,1/2" -11,5	89	120,7	152	69,9	136	48	27	34	17,5	M 16 x 50	5/8" x 2"
AFS 116 N	35	4"	NPT 4" -11,5	99	130,2	162	77,8	146	48	27	34	17,5	M 16 x 50	5/8" x 2"

PN = nominale druk PB = max. werkdruk

## Productvarianten

**AFS N M (3000 / 6000 PSI)** SAE-inschroefflens, NPT, Met metrische boutenset en O-ring

**AFS N U (3000 / 6000 PSI)** SAE-inschroefflens, NPT, Met UNC boutenset en O-ring