

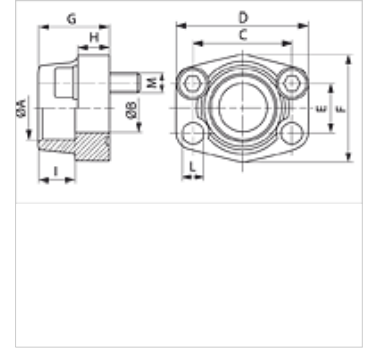
AFS S M (3000 / 6000 PSI)

SAE-inlasflens

HANSA FLEX

Eigenschappen

| | |
|----------------------|-----------------------------------|
| Norm | SAE J 518 C ISO 6162 |
| Uitvoering | recht |
| Constructie | SAE-inlasflens |
| Bevestiging | Boutenboring |
| Leveromvang | Met metrische boutenset en O-ring |
| Materiaal | S355J2G3 (ST52.3) |
| Oppervlakbescherming | Zwart geolied |



Aanwijzing

De genoemde maximale werkdruk geldt voor de flens! De werkelijke werkdruk wordt bepaald door de wanddikte en de kwaliteit van de buis!

Artikel

| Aanduiding | Drukserie | PB 10.9 (bar) | Maat | A (mm) | Ø B (mm) | C (mm) | D (mm) | E (mm) | F (mm) | G (mm) | H (mm) | I (mm) | L (mm) | M metr. |
|-----------------|-----------|------------------|--------|-----------|-------------|-----------|-----------|-----------|-----------|-----------|-----------|-----------|-----------|-----------|
| AFS 80 S M | 3000 PSI | 350 | 1/2" | 21,6 | 13 | 38,1 | 54 | 17,5 | 46 | 36 | 16 | 19 | 9,0 | M 8 x 30 |
| AFS 80 S M 3/8 | 3000 PSI | 350 | 1/2" | 17,5 | 13 | 38,1 | 54 | 17,5 | 46 | 36 | 16 | 19 | 9,0 | M 8 x 30 |
| AFS 80 S M A20 | 3000 PSI | 350 | 1/2" | 20,3 | 13 | 38,1 | 54 | 17,5 | 46 | 36 | 16 | 19 | 9,0 | M 8 x 30 |
| AFS 100 S M | 3000 PSI | 350 | 3/4" | 27,2 | 19 | 47,6 | 65 | 22,2 | 50 | 36 | 18 | 19 | 11,0 | M 10 x 35 |
| AFS 100 S M A25 | 3000 PSI | 350 | 3/4" | 25,3 | 19 | 47,6 | 65 | 22,2 | 50 | 36 | 18 | 19 | 11,0 | M 10 x 35 |
| AFS 102 S M | 3000 PSI | 315 | 1" | 34,0 | 25 | 52,4 | 70 | 26,2 | 55 | 38 | 18 | 19 | 11,0 | M 10 x 35 |
| AFS 102 S M A30 | 3000 PSI | 315 | 1" | 30,3 | 25 | 52,4 | 70 | 26,2 | 55 | 38 | 18 | 19 | 11,0 | M 10 x 35 |
| AFS 104 S M | 3000 PSI | 250 | 1.1/4" | 42,8 | 32 | 58,7 | 79 | 30,2 | 68 | 41 | 21 | 22 | 11,5 | M 10 x 40 |
| AFS 104 S M A38 | 3000 PSI | 250 | 1.1/4" | 38,3 | 32 | 58,7 | 79 | 30,2 | 68 | 41 | 21 | 22 | 11,5 | M 10 x 40 |
| AFS 106 S M | 3000 PSI | 200 | 1.1/2" | 48,6 | 38 | 69,9 | 93 | 35,7 | 78 | 45 | 25 | 24 | 13,5 | M 12 x 45 |
| AFS 106 S M A50 | 3000 PSI | 200 | 1.1/2" | 50,5 | 38 | 69,9 | 93 | 35,7 | 78 | 45 | 25 | 24 | 13,5 | M 12 x 45 |
| AFS 108 S M | 3000 PSI | 200 | 2" | 61,0 | 51 | 77,8 | 102 | 42,9 | 90 | 45 | 25 | 26 | 13,5 | M 12 x 45 |
| AFS 110 S M | 3000 PSI | 160 | 2.1/2" | 76,6 | 63 | 88,9 | 114 | 50,8 | 105 | 50 | 25 | 30 | 13,5 | M 12 x 45 |
| AFS 112 S M | 3000 PSI | 138 | 3" | 90,5 | 73 | 106,4 | 134 | 61,9 | 124 | 50 | 27 | 34 | 17,5 | M 16 x 50 |
| AFS 114 S M | 3000 PSI | 35 | 3.1/2" | 103,0 | 89 | 120,7 | 152 | 69,9 | 136 | 48 | 27 | 34 | 17,5 | M 16 x 50 |
| AFS 116 S M | 3000 PSI | 35 | 4" | 115,1 | 99 | 130,2 | 162 | 77,8 | 146 | 48 | 27 | 34 | 17,5 | M 16 x 50 |
| AFS 401 S M | 6000 PSI | 400 | 1/2" | 21,6 | 13 | 40,5 | 54 | 18,2 | 46 | 36 | 16 | 19 | 9,0 | M 8 x 30 |
| AFS 401 S M 3/8 | 6000 PSI | 400 | 1/2" | 17,5 | 13 | 40,5 | 54 | 18,2 | 46 | 36 | 16 | 19 | 9,0 | M 8 x 30 |
| AFS 401 S M A20 | 6000 PSI | 400 | 1/2" | 20,3 | 13 | 40,5 | 54 | 18,2 | 46 | 36 | 16 | 19 | 9,0 | M 8 x 30 |
| AFS 402 S M | 6000 PSI | 400 | 3/4" | 27,2 | 19 | 50,8 | 71 | 23,8 | 55 | 35 | 21 | 22 | 11,0 | M 10 x 35 |
| AFS 402 S M A25 | 6000 PSI | 400 | 3/4" | 25,3 | 19 | 50,8 | 71 | 23,8 | 55 | 35 | 21 | 22 | 11,0 | M 10 x 35 |
| AFS 403 S M | 6000 PSI | 400 | 1" | 34,0 | 25 | 57,2 | 81 | 27,8 | 65 | 42 | 25 | 22 | 13,0 | M 12 x 45 |
| AFS 403 S M A30 | 6000 PSI | 400 | 1" | 30,3 | 25 | 57,2 | 81 | 27,8 | 65 | 42 | 25 | 22 | 13,0 | M 12 x 45 |
| AFS 404 S M | 6000 PSI | 400 | 1.1/4" | 42,8 | 32 | 66,7 | 95 | 31,8 | 78 | 45 | 27 | 25 | 15,0 | M 14 x 45 |
| AFS 404 S M A38 | 6000 PSI | 400 | 1.1/4" | 38,3 | 32 | 66,7 | 95 | 31,8 | 78 | 45 | 27 | 25 | 15,0 | M 14 x 45 |
| AFS 405 S M | 6000 PSI | 400 | 1.1/2" | 48,6 | 38 | 79,4 | 112 | 36,5 | 94 | 50 | 30 | 28 | 17,5 | M 16 x 50 |
| AFS 405 S M A50 | 6000 PSI | 400 | 1.1/2" | 50,5 | 38 | 79,4 | 112 | 36,5 | 94 | 50 | 30 | 28 | 17,5 | M 16 x 50 |
| AFS 406 S M | 6000 PSI | 400 | 2" | 61,0 | 51 | 96,8 | 134 | 44,5 | 114 | 65 | 37 | 24 | 21,0 | M 20 x 65 |

PN = nominale druk PB = max. werkdruk

Productvarianten

| | |
|---------------------------|---|
| AFS S (3000 PSI) | SAE-inlasflens, Alleen flens |
| AFS S U (3000 / 6000 PSI) | SAE-inlasflens, Met UNC boutenset en O-ring |