

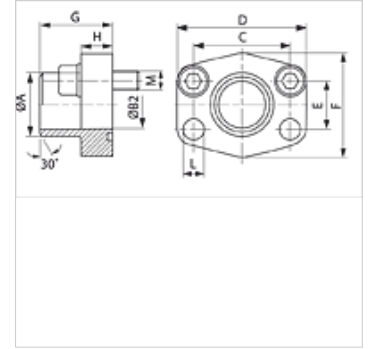
AFS ST M (3000 / 6000 PSI)

SAE-aanlasflens, duims

HANSA FLEX

Eigenschappen

Norm	SAE J 518 C ISO 6162
Uitvoering	recht
Constructie	SAE-aanlasflens - duims
Bevestiging	Boutenboring
Leveromvang	Met metrische boutenset en O-ring
Materiaal	S355J2G3 (ST52.3)
Oppervlakbescherming	Zwart geolied



Aanwijzing

De genoemde maximale werkdruk geldt voor de flens! De werkelijke werkdruk wordt bepaald door de wanddikte en de kwaliteit van de buis!

Artikel

Aanduiding	Drukserie	PB 10.9 (bar)	Maat	A (mm)	Ø B (mm)	C (mm)	D (mm)	E (mm)	F (mm)	G (mm)	H (mm)	L (mm)	M metr.
AFS 80 ST M	3000 PSI	350	1/2"	21,6	13	38,1	54	17,5	46	36	16	9,0	M 8 x 30
AFS 80 ST 038 M	3000 PSI	350	1/2"	17,5	13	38,1	54	17,5	46	36	16	9,0	M 8 x 30
AFS 100 ST M	3000 PSI	350	3/4"	28,0	19	47,6	65	22,2	50	36	18	11,0	M 10 x 35
AFS 102 ST M	3000 PSI	315	1"	34,0	25	52,4	70	26,2	55	38	18	11,0	M 10 x 35
AFS 104 ST M	3000 PSI	250	1.1/4"	42,8	32	58,7	79	30,2	68	41	21	11,5	M 10 x 40
AFS 106 ST M	3000 PSI	200	1.1/2"	48,6	38	69,9	93	35,7	78	44	25	13,5	M 12 x 45
AFS 108 ST M	3000 PSI	200	2"	61,0	51	77,8	102	42,9	90	45	25	13,5	M 12 x 45
AFS 110 ST M	3000 PSI	160	2.1/2"	77,0	63	88,9	114	50,8	105	50	25	13,5	M 12 x 45
AFS 112 ST M	3000 PSI	138	3"	92,0	73	106,4	134	61,9	124	50	27	17,5	M 16 x 50
AFS 114 ST M	3000 PSI	35	3.1/2"	103,0	89	120,7	152	69,9	136	48	27	17,5	M 16 x 50
AFS 116 ST M	3000 PSI	35	4"	115,1	99	130,2	162	77,8	146	48	27	17,5	M 16 x 50
AFS 401 ST 012 M	6000 PSI	400	1/2"	21,5	13	40,5	54	18,2	46	36	16	9,0	M 8 x 30
AFS 401 ST 038 M	6000 PSI	400	1/2"	17,5	13	40,5	54	18,2	46	36	16	9,0	M 8 x 30
AFS 402 ST M	6000 PSI	400	3/4"	28,0	19	50,8	71	23,8	55	35	21	11,0	M 10 x 35
AFS 403 ST M	6000 PSI	400	1"	34,0	25	57,2	79	27,8	68	41	21	13,0	M 12 x 45
AFS 404 ST M	6000 PSI	375	1.1/4"	42,8	32	66,7	93	31,8	78	44	25	15,0	M 14 x 45
AFS 405 ST M	6000 PSI	250	1.1/2"	48,6	38	79,4	112	36,5	94	55	30	17,0	M 16 x 50
AFS 406 ST M	6000 PSI	250	2"	61,0	51	96,8	134	44,5	114	65	37	21,0	M 20 x 65

PN = nominale druk PB = max. werkdruk

Productvarianten

AFS ST (3000 PSI)	SAE-aanlasflens, duims, Alleen flens
AFS ST U (3000 / 6000 PSI)	SAE-aanlasflens, duims, Met UNC boutenset en O-ring