

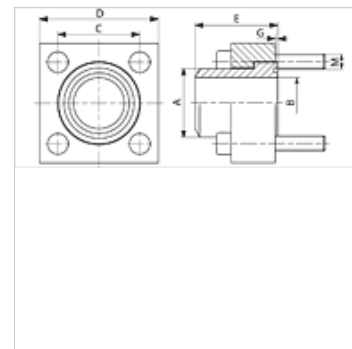
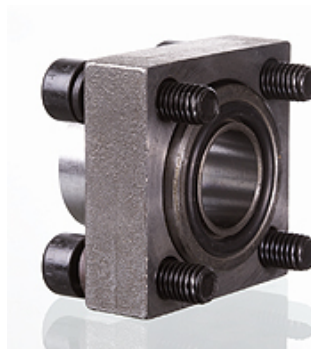
CET ST 400

Vierkantflens, Cetop, aanlasflens

HANSA FLEX

Eigenschappen

Constructie	Vierkantflens Cetop
Uitvoering	recht
Norm	CETOP RP 63H ISO 6164
Bevestiging	Met metrische boutenset
Leveromvang	Met metrische boutenset en O-ring
Materiaal	S355J2G3 (ST52.3)
Oppervlakbescherming	Zwart geolied



Aanwijzing

De genoemde maximale werkdruk geldt voor de flens! De werkelijke werkdruk wordt bepaald door de wanddikte en de kwaliteit van de buis!

Artikel

Aanduiding	Druk PB (bar)	Maat	A (mm)	Ø B (mm)	C (mm)	D (mm)	E (mm)	G (mm)	M metr.
CET 38 ST 400	400	3/8"	18	11,0	24,7	40	35	1,0	M 6 x 25
CET 12 ST 400	400	1/2"	22	14,0	29,7	45	40	1,0	M 8 x 30
CET 34 ST 400	400	3/4"	28	18,0	35,3	50	45	1,0	M 8 x 35
CET 1 ST 400	400	1"	35	22,0	43,8	65	50	1,0	M 10 x 40
CET 114 ST 400	400	1.1/4"	44	29,0	51,6	75	55	1,0	M 12 x 45
CET 112 ST 400	400	1.1/2"	51	35,0	60,0	85	60	1,0	M 14 x 55
CET 2 ST 400	400	2"	61	43,0	69,4	100	70	1,5	M 16 x 65
CET 212 ST 400	400	2.1/2"	80	53,0	83,4	120	80	1,5	M 20 x 75
CET 3 ST 400	400	3"	90	58,0	102,5	140	90	1,5	M 20 x 90
CET 312 ST 400	400	3.1/2"	102	63,0	102,5	140	95	1,5	M 20 x 90
CET 4 ST 400	400	4"	114	74,0	113,2	160	105	1,5	M 24 x 100

PN = nominale druk PB = max. werkdruk