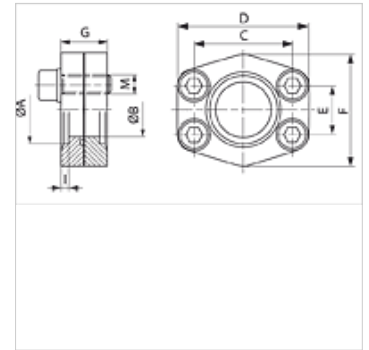


DFC S M (3000 PSI)

SAE-inlas-flensconnector ND 40

Eigenschappen

Drukserie	3000 psi
Norm	SAE J 518 C ISO 6162
Constructie-toevoeging	ND 40
Uitvoering	recht
Constructie	SAE-inlas-flensconnector
Bevestiging	Met metrische boutenset
Leveromvang	Met metrische boutenset en O-ring
Materiaal	S355J2G3 (ST52.3)
Oppervlakbescherming	Zwart geolied



Aanwijzing

De genoemde maximale werkdruk geldt voor de flens! De werkelijke werkdruk wordt bepaald door de wanddikte en de kwaliteit van de buis!

Artikel

Aanduiding	PB 10.9 (bar)	Maat	Buis	A (mm)	Ø B (mm)	C (mm)	D (mm)	E (mm)	F (mm)	G (mm)	I (mm)	M metr.
DFC 80 S M	40	1/2"	22 x 2	22,5	15	38,1	56	17,5	46	20	3	M 8 x 25
DFC 100 S M	40	3/4"	28 x 2	28,5	20	47,6	65	22,2	50	24	4	M 10 x 30
DFC 102 S M	40	1"	35 x 2	35,5	29	52,4	70	26,2	55	24	4	M 10 x 30
DFC 104 S M	40	1.1/4"	42 x 2	42,5	34	58,7	79	30,2	68	24	4	M 10 x 30
DFC 106 S M	40	1.1/2"	48,3 x 3,25	49,0	42	69,9	93	35,7	78	30	4	M 12 x 35
DFC 108 S M	40	2"	60,3 x 3,65	61,0	53	77,8	102	42,9	90	30	4	M 12 x 35
DFC 110 S M	40	2.1/2"	76,1 x 3,65	77,0	64	88,9	114	50,8	105	30	4	M 12 x 35
DFC 112 S M	40	3"	88,9 x 4,05	90,0	80	106,4	134	61,9	124	40	5	M 16 x 40
DFC 114 S M	35	3.1/2"	101,6 x 4,5	103,0	93	120,7	152	69,9	136	40	5	M 16 x 40
DFC 116 S M	35	4"	114,3 x 4,5	116,0	105	130,2	162	77,8	146	50	6	M 16 x 45
DFC 118 S M	35	5"	139,7 x 4,85	141,0	126	152,4	190	92,1	170	56	8	M 16 x 45

PN = nominale druk PB = max. werkdruk