

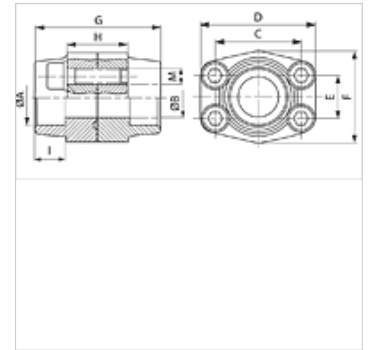
DFS S U (3000 / 6000 PSI)

SAE-inlas-flensconnector

HANSA FLEX

Eigenschappen

Drukserie	3000 psi
Norm	SAE J 518 C ISO 6162
Uitvoering	recht
Constructie	SAE-inlas-flensconnector
Bevestiging	met UNC boutenset
Leveromvang	Flens, contraflens met boutenset en O-ring
Materiaal	S355J2G3 (ST52.3)
Oppervlakbescherming	Zwart geolied



Aanwijzing

De genoemde maximale werkdruk geldt voor de flens! De werkelijke werkdruk wordt bepaald door de wanddikte en de kwaliteit van de buis!

Artikel

Aanduiding	PB 10.9 (bar)	Maat	A (mm)	Ø B (mm)	C (mm)	D (mm)	E (mm)	F (mm)	G (mm)	H (mm)	I (mm)	M unc
DFS 080 S U	350	1/2"	21,6	13	38,1	54	17,5	46	72	32	19	5/16" x 1.1/4"
DFS 080 S U 038	350	1/2"	17,5	13	38,1	54	17,5	46	72	32	19	5/16" x 1.1/4"
DFS 080 S U A20	350	1/2"	20,3	13	38,1	54	17,5	46	72	32	19	5/16" x 1.1/4"
DFS 100 S U	350	3/4"	27,2	19	47,6	65	22,2	50	72	36	19	3/8" x 1.1/2"
DFS 100 S U A25	350	3/4"	25,3	19	47,6	65	22,2	50	72	36	19	3/8" x 1.1/2"
DFS 102 S U	315	1"	34,0	25	52,4	70	26,2	55	76	36	19	3/8" x 1.1/2"
DFS 102 S U A30	315	1"	30,3	25	52,4	70	26,2	55	76	36	19	3/8" x 1.1/2"
DFS 104 S U	250	1.1/4"	42,8	32	58,7	79	30,2	68	82	42	22	7/16" x 1.1/2"
DFS 104 S U A38	250	1.1/4"	38,3	32	58,7	79	30,2	68	82	42	22	7/16" x 1.1/2"
DFS 106 S U	200	1.1/2"	48,6	38	69,9	93	35,7	78	90	50	24	1/2" x 1.3/4"
DFS 106 S U A50	200	1.1/2"	50,5	38	69,9	93	35,7	78	90	50	24	1/2" x 1.3/4"
DFS 108 S U	200	2"	61,0	51	77,8	102	42,9	90	90	50	26	1/2" x 1.3/4"
DFS 110 S U	160	2.1/2"	76,6	63	88,9	114	50,8	105	100	50	30	1/2" x 1.3/4"
DFS 112 S U	138	3"	90,5	73	106,4	134	61,9	124	100	54	34	5/8" x 2"
DFS 114 S U	35	3.1/2"	103,0	89	120,7	152	69,9	136	96	54	34	5/8" x 2"
DFS 116 S U	35	4"	115,5	99	130,2	162	77,8	146	96	54	34	5/8" x 2"
DFS 401 S U 012	400	1/2"	21,6	13	40,5	54	18,2	46	72	32	19	5/16" x 1.1/4"
DFS 401 S U 038	400	1/2"	17,5	13	40,5	54	18,2	46	72	32	19	5/16" x 1.1/4"
DFS 401 S U A20	400	1/2"	20,3	13	40,5	54	18,2	46	72	32	19	5/16" x 1.1/4"
DFS 402 S U	400	3/4"	27,2	19	50,8	71	23,8	55	70	42	22	3/8" x 1.1/2"
DFS 402 S U A25	400	3/4"	25,3	19	50,8	71	23,8	55	70	42	22	3/8" x 1.1/2"
DFS 403 S U	400	1"	34,0	25	57,2	81	27,8	65	84	50	22	7/16" x 1.3/4"
DFS 403 S U A30	400	1"	30,3	25	57,2	81	27,8	65	84	50	22	7/16" x 1.3/4"
DFS 404 S U	400	1.1/4"	42,8	32	66,7	95	31,8	78	90	54	25	1/2" x 1.3/4"
DFS 404 S U A38	400	1.1/4"	38,3	32	66,7	95	31,8	78	90	54	25	1/2" x 1.3/4"
DFS 405 S U	400	1.1/2"	48,6	38	79,4	112	36,5	94	100	60	28	5/8" x 2"
DFS 405 S U A50	400	1.1/2"	50,5	38	79,4	112	36,5	94	100	60	28	5/8" x 2"
DFS 406 S U	400	2"	61,0	51	96,8	134	44,5	114	130	74	24	3/4" x 2.1/2"

PN = nominale druk PB = max. werkdruk

Productvarianten

DFS S M (3000 / 6000 PSI) SAE-inlas-flensconnector, Flens, contraflens met boutenset en O-ring