

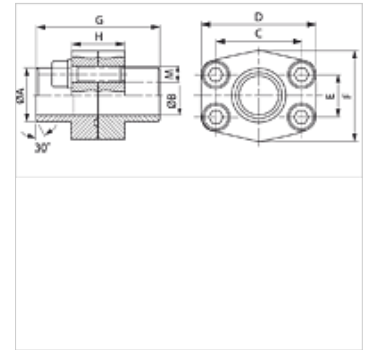
# DFS ST M (3000 / 6000 PSI)

SAE-aanlas-flensconnector, duims

**HANSA FLEX**

## Eigenschappen

Norm	SAE J 518 C ISO 6162
Uitvoering	recht
Constructie	SAE-aanlas-flensconnector
Bevestiging	Met metrische boutenset
Leveromvang	Met boutenset en O-ring
Materiaal	S355J2G3 (ST52.3)
Oppervlakbescherming	Zwart geolied



## Aanwijzing

De genoemde maximale werkdruk geldt voor de flens! De werkelijke werkdruk wordt bepaald door de wanddikte en de kwaliteit van de buis!

## Artikel

Aanduiding	Drukserie	PB 10.9 (bar)	Maat	A (mm)	Ø B (mm)	C (mm)	D (mm)	E (mm)	F (mm)	G (mm)	H (mm)	M metr.
DFS 80 ST M	3000 PSI	350	1/2"	21,5	13	38,1	54	17,5	46	72	32	M 8 x 30
DFS 80 ST M 038	3000 PSI	350	1/2"	17,5	13	38,1	54	17,5	46	72	32	M 8 x 30
DFS 100 ST M	3000 PSI	350	3/4"	28,0	19	47,6	65	22,2	50	72	36	M 10 x 35
DFS 102 ST M	3000 PSI	315	1"	34,0	25	52,4	70	26,2	55	76	36	M 10 x 35
DFS 104 ST M	3000 PSI	250	1.1/4"	42,8	32	58,7	79	30,2	68	82	42	M 10 x 40
DFS 106 ST M	3000 PSI	200	1.1/2"	48,6	38	69,9	93	35,7	78	88	50	M 12 x 45
DFS 108 ST M	3000 PSI	200	2"	61,0	51	77,8	102	42,9	90	90	50	M 12 x 45
DFS 110 ST M	3000 PSI	160	2.1/2"	77,0	63	88,9	114	50,8	105	100	50	M 12 x 45
DFS 112 ST M	3000 PSI	138	3"	92,0	73	106,4	134	61,9	124	100	54	M 16 x 50
DFS 114 ST M	3000 PSI	35	3.1/2"	103,0	89	120,7	152	69,9	136	96	54	M 16 x 50
DFS 116 ST M	3000 PSI	35	4"	115,1	99	130,2	162	77,8	146	96	54	M 16 x 50
DFS 401 ST M	6000 PSI	400	1/2"	21,5	13	40,5	54	18,2	46	72	32	M 8 x 30
DFS 401 ST M 038	6000 PSI	400	1/2"	17,5	13	40,5	54	18,2	46	72	32	M 8 x 30
DFS 402 ST M	6000 PSI	400	3/4"	28,0	19	50,8	71	23,8	55	70	42	M 10 x 35
DFS 403 ST M	6000 PSI	400	1"	34,0	25	57,2	79	27,8	68	82	42	M 12 x 45
DFS 404 ST M	6000 PSI	375	1.1/4"	42,8	32	66,7	95	31,8	78	88	48	M 14 x 45
DFS 405 ST M	6000 PSI	250	1.1/2"	48,6	38	79,4	114	36,5	94	110	60	M 16 x 50
DFS 406 ST M	6000 PSI	250	2"	61,0	51	96,8	134	44,5	114	130	74	M 20 x 65

PN = nominale druk PB = max. werkdruk

## Productvarianten

DFS ST U (3000 / 6000 PSI) SAE-aanlas-flensconnector, duims, Met boutenset en O-ring