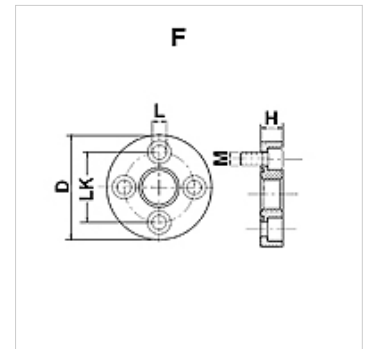


F

Pompaansluiting (4-gaats)

Eigenschappen

Constructie	Pompaansluiting (4-gaats)
Uitvoering	recht
Bevestiging	Met metrische boutenset
Leveromvang	Met boutenset en O-ring
Materiaal	Staal ST 42.3
Oppervlakbescherming	Galvanisch gecoat



Aanwijzing

De genoemde maximale werkdruk geldt voor de flens! De werkelijke werkdruk wordt bepaald door de wanddikte en de kwaliteit van de buis!

Artikel

Aanduiding	Druk PB (bar)	LK (mm)	A	D (mm)	H (mm)	L (mm)	Bouten	OR
F 1	250	30,0	G 3/8" -19	45	11,5	6,5	(4 x) M 6 x 20	18,77 x 1,78
F 2	250	40,0	G 1/2" -14	58	14,0	8,5	(4 x) M 8 x 25	25,12 x 1,78
F 3 A	250	51,0	G 3/4" -14	76	16,0	10,5	(4 x) M 10 x 30	31,42 x 2,62
F 3 B	250	56,0	G 3/4" -14	76	16,0	10,5	(4 x) M 10 x 30	31,42 x 2,62
F 3.5 A	180	62,0	G 1" -11	88	20,0	10,5	(4 x) M 10 x 35	39,70 x 3,53
F 3.5 B	180	62,0	G 1" -11	88	20,0	12,5	(4 x) M 12 x 35	39,70 x 3,53
F 4	180	72,5	G 1,1/4" -11	98	20,0	12,5	(4 x) M 12 x 35	47,22 x 3,53

PN = nominale druk PB = max. werkdruk