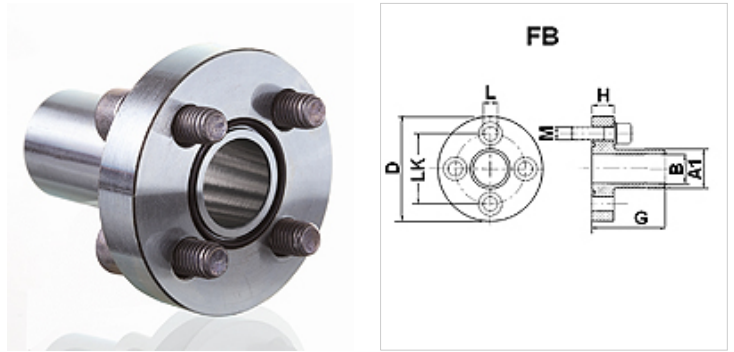


FB

Pompaansluiting (4-gaats)

Eigenschappen

Constructie	Pompaansluiting (4-gaats)
Uitvoering	recht
Bevestiging	Met metrische boutenset
Leveromvang	Met metrische boutenset en O-ring
Materiaal	Staal ST 42.3
Oppervlakbescherming	Galvanisch gecoat



Aanwijzing

De genoemde maximale werkdruk geldt voor de flens! De werkelijke werkdruk wordt bepaald door de wanddikte en de kwaliteit van de buis!

Artikel

Aanduiding	Druk PB (bar)	LK (mm)	A1 (mm)	Ø B (mm)	D (mm)	G (mm)	H (mm)	L (mm)	Bouten	OR
FB 1	250	30	19,0	14,0	45	55	10	6,5	(4 x) M 6 x 20	18,77 x 1,78
FB 2	250	40	25,4	19,0	58	60	12	8,5	(4 x) M 8 x 25	25,12 x 1,78
FB 3 B	250	56	32,0	24,5	76	72	16	10,5	(4 x) M 10 x 35	31,42 x 2,62

PN = nominale druk PB = max. werkdruk