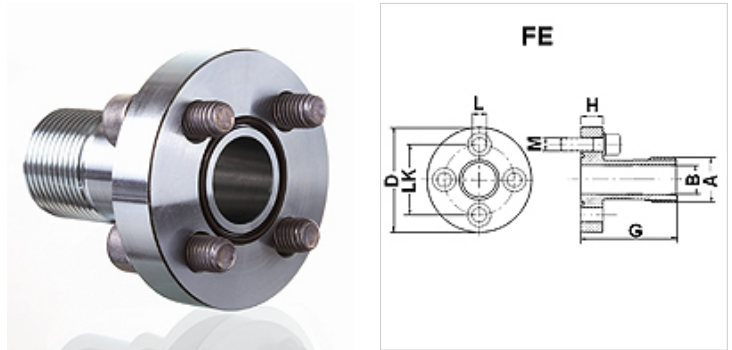


# FE

## Pompaansluiting (4-gaats)

### Eigenschappen

<b>Constructie</b>	Pompaansluiting (4-gaats)
<b>Uitvoering</b>	recht
<b>Bevestiging</b>	Met metrische boutenset
<b>Leveromvang</b>	Met boutenset en O-ring
<b>Materiaal</b>	Staal ST 42.3
<b>Oppervlakbescherming</b>	Galvanisch gecoat



### Aanwijzing

De genoemde maximale werkdruk geldt voor de flens! De werkelijke werkdruk wordt bepaald door de wanddikte en de kwaliteit van de buis!

### Artikel

Aanduiding	Druk PB (bar)	LK (mm)	A	Ø B (mm)	D (mm)	G (mm)	H (mm)	L (mm)	Bouten	OR
<b>FE 1</b>	250	30	G 1/2" -14	14	45	55	10	6,5	(4 x) M 6 x 20	18,77 x 1,78
<b>FE 2</b>	250	40	G 3/4" -14	19	58	60	12	8,5	(4 x) M 8 x 25	25,12 x 1,78
<b>FE 3 A</b>	250	51	G 1" -11	24	76	72	16	10,5	(4 x) M 10 x 30	31,42 x 2,62
<b>FE 3 B</b>	250	56	G 1" -11	24	76	72	16	10,5	(4 x) M 10 x 30	31,42 x 2,62

PN = nominale druk PB = max. werkdruk