

# FEDERRING

Veerring

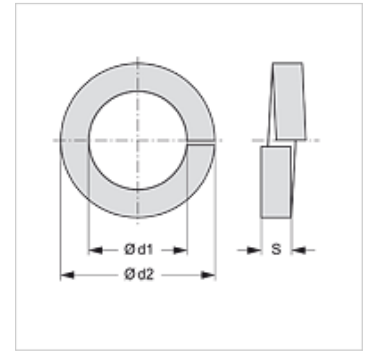
**HANSA FLEX**

## Eigenschappen

**Constructie** Veerring

**Norm** DIN 127 vorm B

**Materiaal** Verenstaal



## Artikel

Aanduiding	Ø d1 (mm)	Ø d2 (mm)	S (mm)
<b>FEDERRING M8</b>	8,1	14,8	2,0
<b>FEDERRING M10</b>	10,2	18,1	2,2
<b>FEDERRING M12</b>	12,2	21,1	2,5
<b>FEDERRING M14</b>	14,2	24,1	3,0
<b>FEDERRING M16</b>	16,2	27,4	3,5
<b>FEDERRING M20</b>	20,2	33,6	4,0