

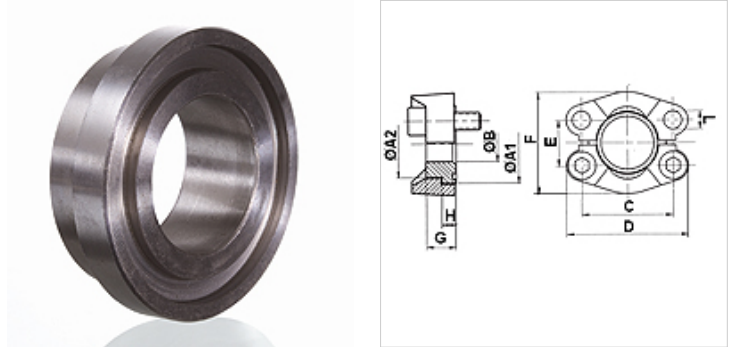
FT (3000 PSI / 6000 PSI)

SAE-flenskraag

HANSA FLEX

Eigenschappen

Norm	SAE J 518 C ISO 6162
Uitvoering	recht
Constructie	SAE-flenskraag
Leveromvang	Alleen flenskraag
Materiaal	S355J2G3 (ST52.3)
Oppervlakbescherming	Zwart geolied



Aanwijzing

De genoemde maximale werkdruk geldt voor de flens! De werkelijke werkdruk wordt bepaald door de wanddikte en de kwaliteit van de buis!

Artikel

Aanduiding	Drukserie	PB 10.9 (bar)	Maat	A1 (mm)	A2 (mm)	Ø B (mm)	C (mm)	D (mm)	E (mm)	F (mm)	G (mm)	H (mm)	L (mm)
FT 3001	3000 PSI	350	1/2"	30,2	23,9	10	38,1	54	17,5	45,6	16	6,9	8,7
FT 3002	3000 PSI	350	3/4"	38,1	31,7	15	47,6	65	22,2	51,8	17	6,9	10,7
FT 3003	3000 PSI	315	1"	44,4	38,1	20	52,4	70	26,2	58,4	17	8,1	10,7
FT 3004	3000 PSI	250	1.1/4"	50,8	43,2	27	58,7	79	30,2	72,6	17	8,1	*1
FT 3005	3000 PSI	200	1.1/2"	60,3	50,3	32	69,9	94	35,7	82,2	19	8,1	13,5
FT 3006	3000 PSI	200	2"	71,4	62,2	40	77,8	102	42,9	96,4	19	9,7	13,5
FT 3007	3000 PSI	160	2.1/2"	84,1	74,0	50	88,9	114	50,8	108,2	30	9,7	13,5
FT 6001	6000 PSI	400	1/2"	31,7	23,9	10	40,5	56	18,2	47,2	16	7,9	8,7
FT 6002	6000 PSI	400	3/4"	41,3	31,7	15	50,8	71	23,8	60,0	20	8,9	10,7
FT 6003	6000 PSI	400	1"	47,6	38,1	20	57,2	81	27,8	69,6	22	9,7	*2
FT 6004	6000 PSI	400	1.1/4"	54,0	43,7	27	66,7	95	31,8	77,2	27	10,4	*3
FT 6005	6000 PSI	400	1.1/2"	63,5	50,8	32	79,4	113	36,5	95,0	32	12,7	17,0
FT 6006	6000 PSI	400	2"	79,4	66,5	40	96,8	133	44,5	113,8	40	12,7	21,0

PN = nominale druk PB = max. werkdruk

*1) = naar keuze 10,75 of 12,0 of 12,75 – *2) = naar keuze 12,0 of 13,0 – *3) = naar keuze 13,5 of 14,75