

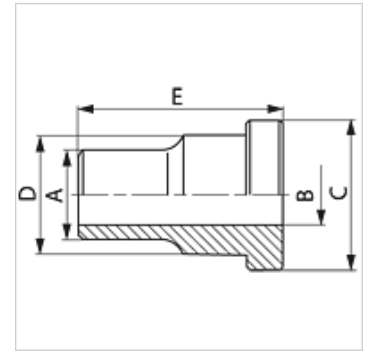
G VKS ST 250

Vierkantflens, Cetop, voorlaskraag

HANSA FLEX

Eigenschappen

Constructie	Vierkantflens Cetop
Uitvoering	recht
Norm	CETOP RP 63H ISO 6164
Materiaal	S355J2G3 (ST52.3)
Oppervlakbescherming	Zwart geolied



Artikel

Aanduiding	Druk PB (bar)	Maat	A (mm)	Ø B (mm)	C (mm)	D (mm)	E (mm)
G VKS 38 ST 250	250	3/8"	18	12,5	24,5	18,0	30
G VKS 12 ST 250	250	1/2"	22	15,0	30,2	24,0	30
G VKS 34 ST 250	250	3/4"	28	20,0	38,1	31,5	35
G VKS 1 ST 250	250	1"	35	25,0	44,4	38,0	40
G VKS 114 ST 250	250	1.1/4"	43	32,0	50,8	43,0	45
G VKS 112 ST 250	250	1.1/2"	50	38,0	60,3	50,0	50
G VKS 2 ST 250	250	2"	62	47,0	71,4	62,0	60
G VKS 212 ST 250	250	2.1/2"	76	58,0	87,2	76,0	70
G VKS 3 ST 250	250	3"	90	70,0	101,6	90,0	80
G VKS 312 ST 250	250	3.1/2"	102	80,0	119,0	102,0	90
G VKS 4 ST 250	250	4"	114	90,0	131,0	114,0	105

PN = nominale druk PB = max. werkdruk - Serie: LL = zeer licht L = licht S = zwaar