

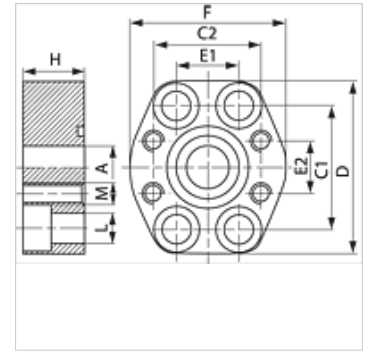
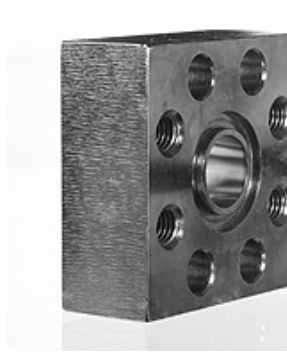
# GAF (6000 PSI)

SAE-verloop

**HANSA FLEX**

## Eigenschappen

<b>Drukserie</b>	6000 psi
<b>Norm</b>	SAE J 518 C ISO 6162
<b>Uitvoering</b>	recht
<b>Constructie</b>	SAE-verloop
<b>Leveromvang</b>	Alleen flens
<b>Materiaal</b>	S355J2G3 (ST52.3)
<b>Oppervlakbescherming</b>	Zwart geolied



## Aanwijzing

De genoemde maximale werkdruk geldt voor de flens! De werkelijke werkdruk wordt bepaald door de wanddikte en de kwaliteit van de buis!

Aanbevolen schroeven zijn in de kolommen M (metr) of M (unc) vermeld.

## Artikel

Aanduiding	PB 10.9 (bar)	Maat	A (mm)	C1 (mm)	C2 (mm)	D (mm)	E1 (mm)	E2 (mm)	F (mm)	H (mm)	L (mm)	M metr.	Bouten
<b>GAF 602-602</b>	400	3/4" x 3/4"	19	50,8	50,8	70	23,8	23,8	70	28	11	M 10	M 10 x 35
<b>GAF 603-602</b>	400	1" x 3/4"	19	57,2	50,8	80	27,8	23,8	70	30	13	M 10	M 12 x 40
<b>GAF 603-603</b>	400	1" x 1"	25	57,2	57,2	80	27,8	27,8	75	36	13	M 12	M 12 x 45
<b>GAF 604-603</b>	400	1.1/4" x 1"	23	68,7	57,2	100	31,8	27,8	83	25	15	M 12	M 14 x 40
<b>GAF 604-604</b>	400	1.1/4" x 1.1/4"	31	68,7	68,7	100	31,8	31,8	90	35	15	M 14	M 14 x 50
<b>GAF 605-604</b>	400	1.1/2" x 1.1/4"	32	79,4	68,7	113	36,5	31,8	95	48	17	M 14	M 16 x 55
<b>GAF 605-605</b>	400	1.1/2" x 1.1/2"	38	79,4	79,4	113	36,5	36,5	105	50	17	M 16	M 16 x 55

PN = nominale druk PB = max. werkdruk