

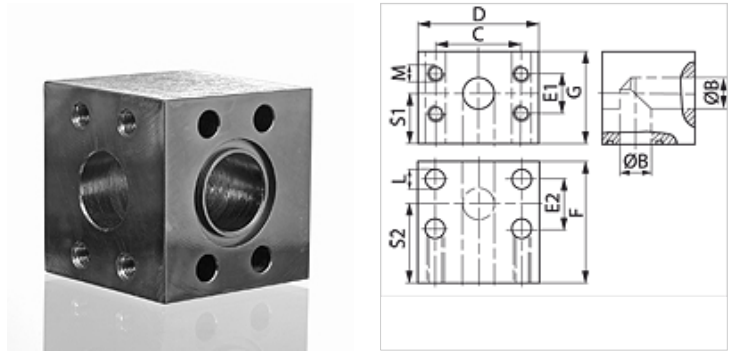
GD (3000 / 6000 PSI)

SAE-blokflens, bocht 90°

HANSA FLEX

Eigenschappen

Norm	SAE J 518 C ISO 6162
Uitvoering	Bochtstuk 90°
Constructie	SAE-blokflens
Bevestiging	Binnendraad voor metr. bouten
Materiaal	S355J2G3 (ST52.3)
Oppervlakbescherming	Zwart geolied



Aanwijzing

De genoemde maximale werkdruk geldt voor de flens! De werkelijke werkdruk wordt bepaald door de wanddikte en de kwaliteit van de buis!

Artikel

Aanduiding	Drukserie	PB 10.9 (bar)	Maat	Ø B (mm)	C (mm)	D (mm)	E1 (mm)	E2 (mm)	F (mm)	G (mm)	L (mm)	S1 (mm)	S2 (mm)	M metr.
GD 304	3000 PSI	250	1.1/4"	32	58,7	82	30,2	30,2	82	80	13,0	39	38	M 10
GD 305	3000 PSI	200	1.1/2"	38	69,9	98	35,7	35,7	92	92	13,5	51	59	M 12
GD 306	3000 PSI	200	2"	46	77,8	102	42,9	42,9	85	87	14,0	51	48	M 12
GD 602	6000 PSI	400	3/4"	19	50,8	72	23,8	23,8	60	55	11,0	32	36	M 10
GD 603	6000 PSI	400	1"	23	57,2	82	27,8	27,8	68	64	14,0	37	40	M 12
GD 604	6000 PSI	400	1.1/4"	30	66,7	96	31,8	31,8	76	72	16,0	41	46	M 14
GD 605	6000 PSI	400	1.1/2"	38	79,4	114	36,5	36,5	86	89	18,0	50	52	M 16
GD 606	6000 PSI	400	2"	50	96,8	133	44,5	44,5	110	105	21,0	59	70	M 20

PN = nominale druk PB = max. werkdruk