

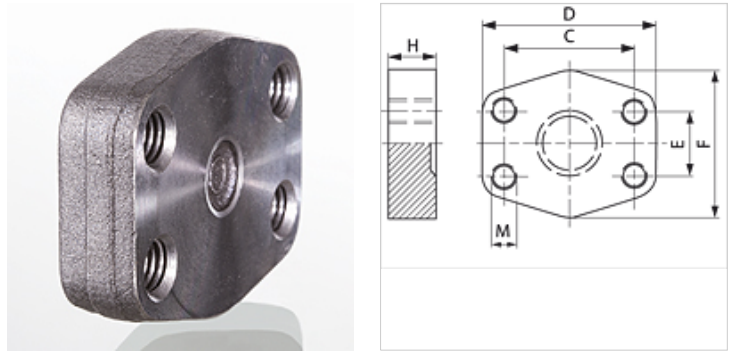
GFC (3000 / 6000 PSI)

SAE-dichtingscontraflens

HANSA FLEX

Eigenschappen

Norm	SAE J 518 C ISO 6162
Uitvoering	recht
Constructie	SAE-dichtingscontraflens
Bevestiging	Binnendraad voor metr. bouten
Materiaal	S355J2G3 (ST52.3)
Oppervlakbescherming	Zwart geolied



Aanwijzing

De genoemde maximale werkdruk geldt voor de flens! De werkelijke werkdruk wordt bepaald door de wanddikte en de kwaliteit van de buis!

Artikel

Aanduiding	Drukserie	PB 10.9 (bar)	Maat	C (mm)	D (mm)	E (mm)	F (mm)	H (mm)	M metr.
GFC 80	3000 PSI	350	1/2"	38,1	56	17,5	48	16	M 8
GFC 100	3000 PSI	350	3/4"	47,6	65	22,2	50	16	M 10
GFC 102	3000 PSI	315	1"	52,4	70	26,2	60	19	M 10
GFC 104	3000 PSI	250	1.1/4"	58,7	79	30,2	68	18	M 10
GFC 106	3000 PSI	200	1.1/2"	69,9	93	35,7	78	20	M 12
GFC 108	3000 PSI	200	2"	77,8	102	42,9	90	20	M 12
GFC 110	3000 PSI	160	2.1/2"	88,9	114	50,8	105	20	M 12
GFC 112	3000 PSI	138	3"	106,4	134	61,9	124	24	M 16
GFC 114	3000 PSI	35	3.1/2"	120,7	152	69,9	136	22	M 16
GFC 116	3000 PSI	35	4"	130,2	162	77,8	146	25	M 16
GFC 118	3000 PSI	35	5"	152,4	190	92,1	170	28	M 16
GFC 401	6000 PSI	400	1/2"	40,5	56	18,2	48	16	M 8
GFC 402	6000 PSI	400	3/4"	50,8	71	23,8	60	19	M 10
GFC 403	6000 PSI	400	1"	57,2	81	27,8	70	24	M 12
GFC 404	6000 PSI	400	1.1/4"	66,7	95	31,8	78	27	M 14
GFC 405	6000 PSI	400	1.1/2"	79,4	112	36,5	94	30	M 16
GFC 406	6000 PSI	400	2"	96,8	134	44,5	114	28	M 20

PN = nominale druk PB = max. werkdruk