

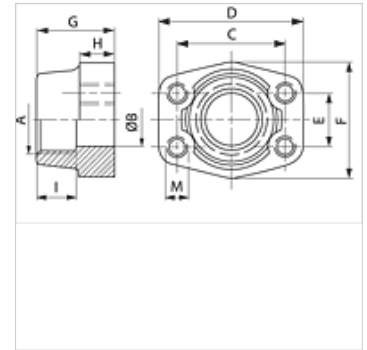
# GFS G M (3000 / 6000 PSI)

SAE-inschroefcontraflens, BSP

**HANSA FLEX**

## Eigenschappen

Norm	SAE J 518 C ISO 6162
Uitvoering	recht
Constructie	SAE-inschroef-contraflens
Bevestiging	Binnendraad voor metr. bouten
Leveromvang	Alleen flens
Materiaal	S355J2G3 (ST52.3)
Oppervlakbescherming	Zwart geolied



## Aanwijzing

De genoemde maximale werkdruk geldt voor de flens! De werkelijke werkdruk wordt bepaald door de wanddikte en de kwaliteit van de buis!

## Artikel

Aanduiding	Drukserie	PB 10.9 (bar)	Maat	A	Ø B (mm)	C (mm)	D (mm)	E (mm)	F (mm)	G (mm)	H (mm)	I (mm)	M metr.
GFS 80 G	3000 PSI	350	1/2"	G 1/2" -14	13	38,1	54	17,5	46	36	16	19	M 8
GFS 80 G 3/8	3000 PSI	350	1/2"	G 3/8" -19	13	38,1	54	17,5	46	36	16	19	M 8
GFS 100 G	3000 PSI	350	3/4"	G 3/4" -14	19	47,6	65	22,2	50	36	18	19	M 10
GFS 100 G 1/2	3000 PSI	350	3/4"	G 1/2" -14	13	47,6	65	22,2	50	36	18	19	M 10
GFS 102 G	3000 PSI	315	1"	G 1" -11	25	52,4	70	26,2	55	38	18	22	M 10
GFS 102 G 3/4	3000 PSI	315	1"	G 3/4" -14	19	52,4	70	26,2	55	35	21	19	M 10
GFS 104 G	3000 PSI	250	1.1/4"	G 1,1/4" -11	32	58,7	79	30,2	68	41	21	22	M 10
GFS 104 G 1	3000 PSI	250	1.1/4"	G 1" -11	25	58,7	81	30,2	65	42	25	22	M 10
GFS 106 G	3000 PSI	200	1.1/2"	G 1,1/2" -11	38	69,9	93	35,7	78	45	25	24	M 12
GFS 106 G 1 1/4	3000 PSI	200	1.1/2"	G 1,1/4" -11	32	69,9	95	35,7	78	45	27	24	M 12
GFS 108 G	3000 PSI	200	2"	G 2" -11	51	77,8	102	42,9	90	45	25	30	M 12
GFS 108 G 1 1/2	3000 PSI	200	2"	G 1,1/2" -11	38	77,8	102	42,9	90	45	25	26	M 12
GFS 110 G	3000 PSI	160	2.1/2"	G 2,1/2" -11	63	88,9	114	50,8	105	50	25	30	M 12
GFS 110 G 2	3000 PSI	160	2.1/2"	G 2" -11	51	88,9	114	50,8	105	50	25	30	M 12
GFS 112 G	3000 PSI	138	3"	G 3" -11	73	106,4	134	61,9	124	50	27	34	M 16
GFS 112 G 2 1/2	3000 PSI	138	3"	G 2,1/2" -11	63	106,4	134	61,9	124	50	27	30	M 16
GFS 114 G	3000 PSI	35	3.1/2"	G 3,1/2" -11	89	120,7	152	69,9	136	48	27	34	M 16
GFS 114 G 3	3000 PSI	35	3.1/2"	G 3" -11	73	120,7	152	69,9	136	48	27	34	M 16
GFS 116 G	3000 PSI	35	4"	G 4" -11	99	130,2	162	77,8	146	48	27	34	M 16
GFS 116 G 3 1/2	3000 PSI	35	4"	G 3,1/2" -11	89	130,2	162	77,8	146	48	27	34	M 16
GFS 401 G	6000 PSI	400	1/2"	G 1/2" -14	13	40,5	54	18,2	46	36	16	19	M 8
GFS 401 G 3/8	6000 PSI	400	1/2"	G 3/8" -19	13	40,5	54	18,2	46	36	16	19	M 8
GFS 402 G	6000 PSI	400	3/4"	G 3/4" -14	19	50,8	71	23,8	55	35	21	22	M 10
GFS 402 G 1/2	6000 PSI	400	3/4"	G 1/2" -14	13	50,8	71	23,8	55	35	21	22	M 10
GFS 403 G	6000 PSI	400	1"	G 1" -11	25	57,2	81	27,8	65	42	25	24	M 12
GFS 403 G 3/4	6000 PSI	400	1"	G 3/4" -14	19	57,2	81	27,8	65	42	25	24	M 12
GFS 404 G	6000 PSI	400	1.1/4"	G 1,1/4" -11	32	66,7	95	31,8	78	45	27	25	M 14
GFS 404 G 1	6000 PSI	400	1.1/4"	G 1" -11	25	66,7	95	31,8	78	45	27	25	M 14
GFS 405 G	6000 PSI	400	1.1/2"	G 1,1/2" -11	38	79,4	112	36,5	94	50	30	28	M 16
GFS 405 G 1 1/4	6000 PSI	400	1.1/2"	G 1,1/4" -11	32	79,4	112	36,5	94	50	30	28	M 16
GFS 406 G	6000 PSI	400	2"	G 2" -11	51	96,8	134	44,5	114	65	37	30	M 20
GFS 406 G 1 1/2	6000 PSI	400	2"	G 1,1/2" -11	38	96,8	134	44,5	114	65	37	30	M 20

PN = nominale druk PB = max. werkdruk

## Productvarianten

GFS G U (3000 / 6000 PSI) SAE-inschroefcontraflens, BSP, Alleen flens