

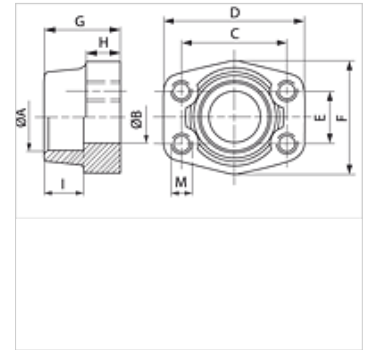
GFS S U (3000 / 6000 PSI)

SAE-inlascontraflens

HANSA FLEX

Eigenschappen

Norm	SAE J 518 C ISO 6162
Uitvoering	recht
Constructie	SAE-inlascontraflens
Bevestiging	Binnendraad voor UNC bouten
Leveromvang	Alleen flens
Materiaal	S355J2G3 (ST52.3)
Oppervlakbescherming	Zwart geolied



Aanwijzing

De genoemde maximale werkdruk geldt voor de flens! De werkelijke werkdruk wordt bepaald door de wanddikte en de kwaliteit van de buis!

Artikel

Aanduiding	Drukserie	PB 10.9 (bar)	Maat	A (mm)	Ø B (mm)	C (mm)	D (mm)	E (mm)	F (mm)	G (mm)	H (mm)	I (mm)	M unc
GFS 80 SU	3000 PSI	350	1/2"	21,6	13	38,1	54	17,5	46	36	16	19	UNC 5/16"
GFS 80 SU 038	3000 PSI	350	1/2"	17,5	13	38,1	54	17,5	46	36	16	19	5/16"
GFS 80 SU A20	3000 PSI	350	1/2"	20,3	13	38,1	54	17,5	46	36	16	19	5/16"
GFS 100 SU	3000 PSI	350	3/4"	27,2	19	47,6	65	22,2	50	36	18	19	UNC 3/8"
GFS 100 SU A25	3000 PSI	350	3/4"	25,3	19	47,6	65	22,2	50	36	18	19	3/8"
GFS 102 SU	3000 PSI	315	1"	35,0	25	52,4	70	26,2	55	38	18	19	UNC 3/8"
GFS 102 SU A30	3000 PSI	315	1"	30,3	25	52,4	70	26,2	55	38	18	19	3/8"
GFS 104 SU	3000 PSI	250	1.1/4"	42,8	32	58,7	79	30,2	68	41	21	22	UNC 7/16"
GFS 104 SU A38	3000 PSI	250	1.1/4"	38,3	32	58,7	79	30,2	68	41	21	22	7/16"
GFS 106 SU	3000 PSI	200	1.1/2"	48,6	38	69,9	93	35,7	78	45	25	24	UNC 1/2"
GFS 106 SU A50	3000 PSI	200	1.1/2"	50,5	38	69,9	93	35,7	78	45	25	24	1/2"
GFS 108 SU	3000 PSI	200	2"	61,0	51	77,8	102	42,9	90	45	25	26	UNC 1/2"
GFS 110 SU	3000 PSI	160	2.1/2"	76,6	63	88,9	114	50,8	105	50	25	30	UNC 1/2"
GFS 112 SU	3000 PSI	138	3"	90,5	73	106,4	134	61,9	124	50	27	34	UNC 5/8"
GFS 114 SU	3000 PSI	35	3.1/2"	103,0	89	120,7	152	69,9	136	48	27	34	UNC 5/8"
GFS 116 SU	3000 PSI	35	4"	115,1	99	130,2	162	77,8	146	48	27	34	UNC 5/8"
GFS 401 SU	6000 PSI	400	1/2"	21,6	13	40,5	54	18,2	46	36	16	19	UNC 5/16"
GFS 401 SU 038	6000 PSI	400	1/2"	17,5	13	40,5	54	18,2	46	36	16	19	UNC 5/16"
GFS 401 SU A20	6000 PSI	400	1/2"	20,3	13	40,5	54	18,2	46	36	16	19	UNC 5/16"
GFS 402 SU	6000 PSI	400	3/4"	27,2	19	50,8	71	23,8	55	35	21	22	UNC 3/8"
GFS 402 SU A25	6000 PSI	400	3/4"	25,3	19	50,8	71	23,8	55	35	21	22	UNC 3/8"
GFS 403 SU	6000 PSI	400	1"	35,0	25	57,2	81	27,8	65	42	25	22	UNC 7/16"
GFS 403 SU A30	6000 PSI	400	1"	30,3	25	57,2	81	27,8	65	42	25	22	UNC 7/16"
GFS 404 SU	6000 PSI	400	1.1/4"	42,8	32	66,7	95	31,8	78	45	27	25	UNC 1/2"
GFS 404 SU A38	6000 PSI	400	1.1/4"	38,3	32	66,7	95	31,8	78	45	27	25	UNC 1/2"
GFS 405 SU	6000 PSI	400	1.1/2"	48,6	38	79,4	112	36,5	94	50	30	28	UNC 5/8"
GFS 405 SU A50	6000 PSI	400	1.1/2"	50,5	38	79,4	112	36,5	94	50	30	28	UNC 5/8"
GFS 406 SU	6000 PSI	400	2"	61,0	51	96,8	134	44,5	114	65	37	24	UNC 3/4"

PN = nominale druk PB = max. werkdruk

Productvarianten

GFS S M (3000 / 6000 PSI) SAE-inlascontraflens, Alleen flens