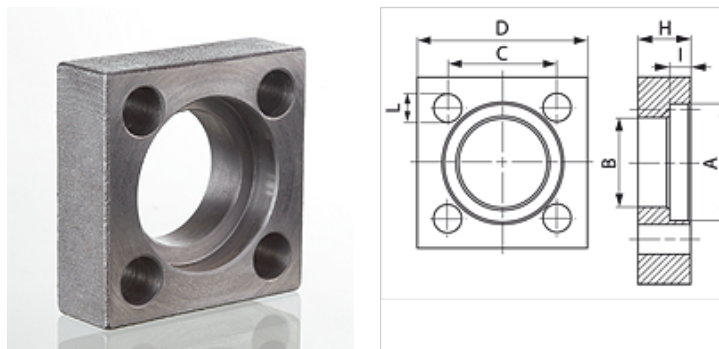


VK ST 400

Vierkantflens, Cetop

Eigenschappen

Drukserie	6000 psi
Constructie	Vierkantflens Cetop
Uitvoering	recht
Norm	CETOP RP 63H ISO 6164
Bevestiging	Boutenboring
Materiaal	S355J2G3 (C45)
Oppervlakbescherming	Zwart geolied



Aanwijzing

De genoemde maximale werkdruk geldt voor de flens! De werkelijke werkdruk wordt bepaald door de wanddikte en de kwaliteit van de buis!
Aanbevolen schroeven zijn in de kolommen M (metr) of M (unc) vermeld.

Artikel

Aanduiding	Druk PB (bar)	Maat	A (mm)	H (mm)	I (mm)	Ø B (mm)	C (mm)	D (mm)	L (mm)	M metr.
VK 12 ST 400	400	1/2"	32,5	17	7,4	24,6	29,7	45	8,5	M 8 x 30
VK 1 ST 400	400	1"	48,4	24	9,1	38,5	43,8	65	11,0	M 10 x 40
VK 112 ST 400	400	1.1/2"	64,3	32	12,2	51,6	60,0	85	15,0	M 14 x 55
VK 114 ST 400	400	1.1/4"	54,8	28	9,9	44,5	51,6	75	13,0	M 12 x 50
VK 2 ST 400	400	2"	80,2	40	12,2	67,6	69,4	100	17,0	M 16 x 65
VK 212 ST 400	400	2.1/2"	95,0	45	16,1	80,5	83,4	120	21,0	M 20 x 75
VK 312 ST 400	400	3.1/2"	120,0	52	17,5	102,5	102,5	140	21,0	M 20 x 90

PN = nominale druk PB = max. werkdruk