

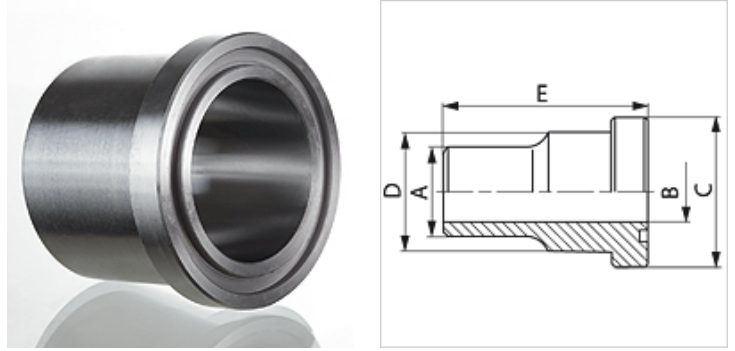
VKS ST 250

Vierkantflens, Cetop, voorlaskraag

HANSA FLEX

Eigenschappen

Constructie	Vierkantflens Cetop
Uitvoering	recht
Norm	CETOP RP 63H ISO 6164
Materiaal	S355J2G3 (ST52.3)
Oppervlakbescherming	Zwart geolied



Artikel

Aanduiding	Druk PB (bar)	Maat	A (mm)	Ø B (mm)	C (mm)	D (mm)	E (mm)
VKS 114 ST 250	250	1.1/4"	43	32	50,8	43	45
VKS 2 ST 250	250	2"	62	47	71,4	62	60

PN = nominale druk PB = max. werkdruk – Serie: LL = zeer licht L = licht S = zwaar