

WA

Pompaansluiting (2-gaats), bocht 90°

HANSA FLEX

Eigenschappen

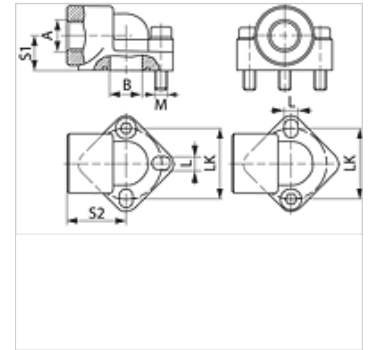
Constructie Pompaansluiting (2-gaats)

Uitvoering Bochtstuk 90°

Bevestiging Met metrische boutenset

Leveromvang Met metrische boutenset en O-ring

Materiaal aluminium



Aanwijzing

De genoemde maximale werkdruk geldt voor de flens! De werkelijke werkdruk wordt bepaald door de wanddikte en de kwaliteit van de buis!

Artikel

Aanduiding	Druk PB (bar)	LK (mm)	A	Ø B (mm)	S1 (mm)	S2 (mm)	L (mm)	Bouten	OR
WA 3.5 114	120	62,0	G 1,1/4" -11	32	33,5	57	13	(2 x) M 12 x 35	35,80 x 3,53

PN = nominale druk PB = max. werkdruk