

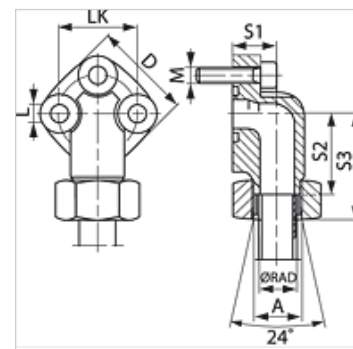
# WF LK 3

Pompaansluiting (3-gaats), bocht 90°

**HANSA FLEX**

## Eigenschappen

<b>Constructie</b>	Pompaansluiting (3-gaats)
<b>Uitvoering</b>	Bochtstuk 90°
<b>Bevestiging</b>	Met metrische boutenset
<b>Leveromvang</b>	Met metrische boutenset en O-ring
<b>Materiaal</b>	Getemperd gietijzer GTW40
<b>Oppervlakbescherming</b>	Galvanisch gecoat



## Aanwijzing

De genoemde maximale werkdruk geldt voor de flens! De werkelijke werkdruk wordt bepaald door de wanddikte en de kwaliteit van de buis!

## Artikel

Aanduiding	Serie	Ø RAD (mm)	Druk PB (bar)	LK (mm)	A	D (mm)	S1 (mm)	S2 (mm)	S3 (mm)	L (mm)	Bouten	OR
WF 30 LK L 12-3	L	12	250	30	M18x1,5	38	19	30,0	46,5	6,4	(3 x) M 6 x 25	16,0 x 2,5
WF 30 LK L 15-3	L	15	250	30	M22x1,5	38	19	30,0	46,0	6,4	(3 x) M 6 x 25	16,0 x 2,5
WF 40 LK L 22-3	L	22	160	40	M30x2	48	25	35,5	52,5	8,4	(3 x) M 8 x 30	24,0 x 2,5
WF 40 LK L 28-3	L	28	160	40	M36x2	48	25	35,5	52,5	8,4	(3 x) M 8 x 30	24,0 x 2,5

Serie: LL = zeer licht L = licht S = zwaar - PN = nominale druk PB = max. werkdruk - Ø RAD = buitendiameter buis

## Productvarianten

WF LK 3 M Pompaansluiting (3-gaats), bocht 90°, Met boutenset, O-ring, moer en snijring