

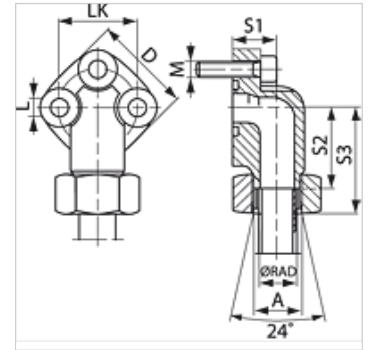
WF LK 3 M

Pompaansluiting (3-gaats), bocht 90°

HANSA FLEX

Eigenschappen

| | |
|-----------------------------|---|
| Constructie | Pompaansluiting (3-gaats) |
| Uitvoering | Bochtstuk 90° |
| Bevestiging | Met metrische boutenset |
| Leveromvang | Met boutenset, O-ring, moer en snijring |
| Materiaal | Getemperd gietijzer GTW40 |
| Oppervlakbescherming | Galvanisch gecoat |



Artikel

| Aanduiding | Serie | Ø RAD (mm) | Druk PB (bar) | LK (mm) | A | D (mm) | S1 (mm) | S2 (mm) | S3 (mm) | L (mm) | Bouten | OR |
|--------------------------|-------|------------|---------------|---------|---------|--------|---------|---------|---------|--------|----------------|------------|
| WF 30 LK L 12-3 M | L | 12 | 250 | 30 | M18x1,5 | 38 | 19 | 30,0 | 46,5 | 6,4 | (3 x) M 6 x 25 | 16,0 x 2,5 |
| WF 30 LK L 15-3 M | L | 15 | 250 | 30 | M22x1,5 | 38 | 19 | 30,0 | 46,0 | 6,4 | (3 x) M 6 x 25 | 16,0 x 2,5 |
| WF 40 LK L 22-3 M | L | 22 | 160 | 40 | M30x2 | 48 | 25 | 35,5 | 52,5 | 8,4 | (3 x) M 8 x 30 | 24,0 x 2,5 |
| WF 40 LK L 28-3 M | L | 28 | 160 | 40 | M36x2 | 48 | 25 | 35,5 | 52,5 | 8,4 | (3 x) M 8 x 30 | 24,0 x 2,5 |

Serie: LL = zeer licht L = licht S = zwaar - PN = nominale druk PB = max. werkdruk - Ø RAD = buitendiameter buis

Productvarianten

WF LK 3 Pompaansluiting (3-gaats), bocht 90°, Met metrische boutenset en O-ring