

WVA AL

Pompaansluiting (4-gaats), aluminium, bocht 90°

HANSA FLEX

Eigenschappen

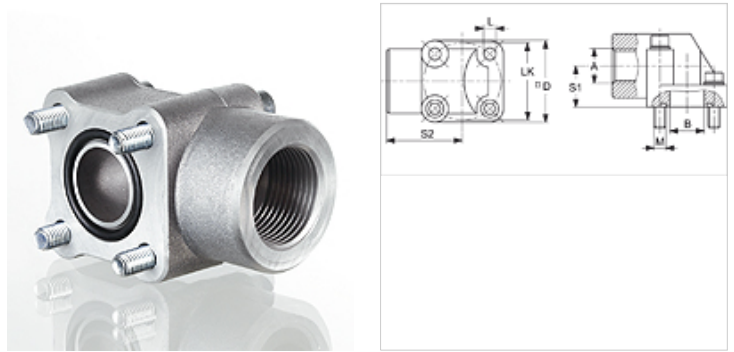
Constructie Pompaansluiting (4-gaats)

Uitvoering Bochtstuk 90°

Bevestiging Met metrische boutenset

Leveromvang Met metrische boutenset en O-ring

Materiaal aluminium



Aanwijzing

De genoemde maximale werkdruk geldt voor de flens! De werkelijke werkdruk wordt bepaald door de wanddikte en de kwaliteit van de buis!

Artikel

| Aanduiding | Druk PB (bar) | A | B (mm) | LK (mm) | S1 (mm) | S2 (mm) | L (mm) | Bouten 1 | Bouten 2 | OR |
|------------|------------------|------------|-----------|------------|------------|------------|-----------|---------------|---------------|--------------|
| WVA 100 55 | 120 | G 1" -11 | 25,0 | 55 | 29 | 54,0 | 8,5 | (2x) M 8 x 45 | (2x) M 8 x 60 | 29,74 x 3,53 |
| WVA 12 30 | 180 | G 1/2" -14 | 11,5 | 30 | 18 | 40,0 | 6,5 | (2x) M 6 x 30 | (2x) M 6 x 45 | 15,88 x 2,62 |
| WVA 12 35 | 180 | G 1/2" -14 | 14,0 | 35 | 18 | 42,5 | 6,5 | (2x) M 6 x 30 | (2x) M 6 x 45 | 18,72 x 2,62 |
| WVA 12 40 | 180 | G 1/2" -14 | 17,0 | 40 | 24 | 47,5 | 6,5 | (2x) M 6 x 35 | (2x) M 6 x 55 | 22,22 x 2,62 |
| WVA 34 40 | 180 | G 3/4" -14 | 17,0 | 40 | 24 | 47,5 | 6,5 | (2x) M 6 x 35 | (2x) M 6 x 55 | 22,22 x 2,62 |
| WVA 34 55 | 180 | G 3/4" -14 | 25,0 | 55 | 29 | 54,0 | 8,5 | (2x) M 8 x 45 | (2x) M 8 x 60 | 29,74 x 3,53 |
| WVA 38 30 | 180 | G 3/8" -19 | 11,5 | 30 | 18 | 40,0 | 6,5 | (2x) M 6 x 30 | (2x) M 6 x 45 | 15,88 x 2,62 |
| WVA 38 35 | 180 | G 3/8" -19 | 14,0 | 35 | 18 | 42,5 | 6,5 | (2x) M 6 x 30 | (2x) M 6 x 45 | 18,72 x 2,62 |

PN = nominale druk PB = max. werkdruk