

VHM 90 VA

Sluitplug met inbus

Eigenschappen

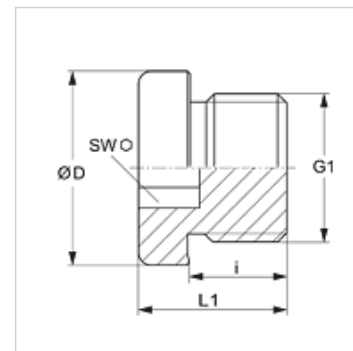
Aansluiting 1 Metrische buitendraad cilindrisch

Afdichtingsvorm 1 Vorm B

Constructie Sluitplug met inbus

Uitvoering recht

Materiaal RVS



Artikel

Aanduiding	G1	Ø D (mm)	i (mm)	L1 (mm)	SW (mm)
VHM 90-10 VA	M 10 x 1	14	8	12,0	5
VHM 90-12 VA	M 12 x 1,5	17	12	17,0	6
VHM 90-14 VA	M 14 x 1,5	19	12	17,0	6
VHM 90-16 VA	M 16 x 1,5	21	12	17,5	8
VHM 90-18 VA	M 18 x 1,5	23	12	17,0	8
VHM 90-20 VA	M 20 x 1,5	25	14	19,0	10
VHM 90-22 VA	M 22 x 1,5	27	14	19,0	10
VHM 90-26 VA	M 26 x 1,5	31	16	21,0	12
VHM 90-27 VA	M 27 x 2	32	16	21,0	12
VHM 90-33 VA	M 33 x 2	36	16	22,5	17
VHM 90-42 VA	M 42 x 2	49	16	22,5	22
VHM 90-48 VA	M 48 x 2	55	16	22,5	24

PN = nominale druk PB = max. werkdruk