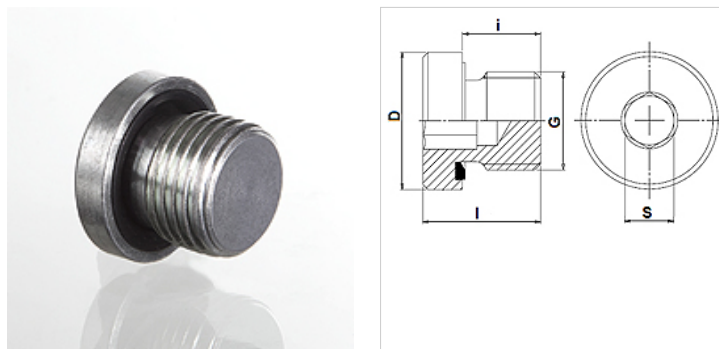


# VHR 90 ED

## Sluitplug met inbus

### Eigenschappen

Aansluiting 1	BSP-buitendraad cilindrisch
Afdichtingsvorm 1	Vorm E
Constructie	Sluitplug met inbus
Uitvoering	recht
Materiaal	Staal
Oppervlakbescherming	Galvanisch gecoat



### Aanwijzing

Ook zonder afdichting als FHR verkrijgbaar.

### Artikel

Aanduiding	Werkdruk bar	G	D (mm)	i (mm)	l (mm)	S (mm)
VHR 90-1/8 ED	PN 400	G 1/8" -28	14	8	12,0	5
VHR 90-1/4 ED	PN 400	G 1/4" -19	19	12	17,0	6
VHR 90-3/8 ED	PN 400	G 3/8" -19	22	12	17,0	8
VHR 90-1/2 ED	PN 400	G 1/2" -14	27	14	19,0	10
VHR 90-3/4 ED	PN 400	G 3/4" -14	32	16	21,0	12
VHR 90-1 ED	PN 400	G 1" -11	40	16	22,5	17
VHR 90-1 1/4 ED	PN 315	G 1,1/4" -11	50	16	22,5	22
VHR 90-1 1/2 ED	PN 315	G 1,1/2" -11	55	16	22,5	24
VHR 90-2 ED	PN 315	G 2" -11	72	24	34,5	32

PN = nominale druk PB = max. werkdruk

### Productvarianten

VHR 90 ED VA Sluitplug met inbus, RVS

### Reserveonderdelen

WD Zachte afdichting voor ED-schroefverbindingen