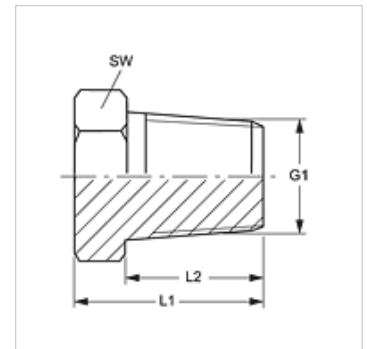


# VHRK 90 VA

## Sluitplug met zeskant

### Eigenschappen

|                   |                           |
|-------------------|---------------------------|
| Aansluiting 1     | BSPT-buitendraad conisch  |
| Afdichtingsvorm 1 | draaddichtend             |
| Constructie       | Sluitpluggen, met zeskant |
| Uitvoering        | recht                     |
| Materiaal         | RVS                       |



### Artikel

| Aanduiding       | G1         | L1<br>(mm) | L2<br>(mm) | SW<br>(mm) |
|------------------|------------|------------|------------|------------|
| VHRK 90-1/8 VA   | R 1/8" K   | 14         | 8          | 12         |
| VHRK 90-1/4 VA   | R 1/4" K   | 18         | 12         | 14         |
| VHRK 90-3/8 VA   | R 3/8" K   | 19         | 12         | 17         |
| VHRK 90-1/2 VA   | R 1/2" K   | 27         | 19         | 22         |
| VHRK 90-3/4 VA   | R 3/4" K   | 29         | 19         | 27         |
| VHRK 90-1 VA     | R 1" K     | 29         | 18         | 36         |
| VHRK 90-1 1/4 VA | R 1,1/4" K | 32         | 20         | 46         |
| VHRK 90-1 1/2 VA | R 1,1/2" K | 36         | 22         | 50         |
| VHRK 90-2 VA     | R 2" K     | 40         | 26         | 65         |