

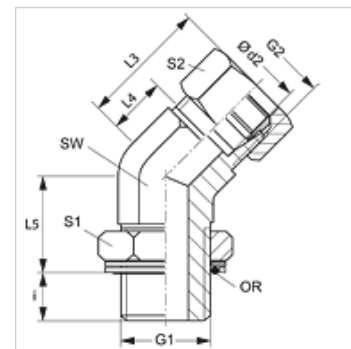
EWOMK 45

Inschroefverbinding, bocht 45°

HANSA FLEX

Eigenschappen

| | |
|-----------------------------|---|
| Aansluiting 1 | BSP-buitendraad cilindrisch |
| Afdichtingsvorm 1 | O-ring en kammerring |
| Aansluiting 2 | Metrische buitendraad cilindrisch |
| Afdichtingsvorm 2 | 24° binnenconus |
| Constructie | Inschroefverbinding richting instelbaar |
| Uitvoering | Bochtstuk 45° |
| Leveromvang | Sok met wartelmoer en snijring |
| Materiaal | Staal |
| Oppervlakbescherming | Galvanisch gecoat |



Aanwijzing

Aanwijzingen voor de montage, inbouw, drukbelasting en toegestane werktemperaturen staan in de technische informatie voor schroefdraadpijverbindingen.

Artikel

| Aanduiding | Serie | Werkdruk bar | Ø d2 (mm) | G1 | G2 | i (mm) | L3 (mm) | L4 (mm) | L5 (mm) | SW (mm) | S1 | S2 | OR |
|----------------------|-------|--------------|-----------|------------|------------|--------|---------|---------|---------|---------|----|----|------------|
| EWOMK 45 NW 04 HL | L | PN 315 | 6 | M 10 x 1 | M 12 x 1,5 | 8 | 24 | 9 | 20 | 14 | 13 | 14 | 8,1 x 1,6 |
| EWOMK 45 NW 06 HL | L | PN 315 | 8 | M 12 x 1,5 | M 14 x 1,5 | 11 | 27 | 12 | 18 | 14 | 17 | 17 | 9,3 x 2,4 |
| EWOMK 45 NW 08 HL | L | PN 315 | 10 | M 14 x 1,5 | M 16 x 1,5 | 11 | 27 | 12 | 22 | 19 | 17 | 19 | 11,3 x 2,4 |
| EWOMK 45 NW 10 HL | L | PN 315 | 12 | M 16 x 1,5 | M 18 x 1,5 | 11 | 28 | 14 | 23 | 19 | 19 | 22 | 13,3 x 2,4 |
| EWOMK 45 NW 13 HL | L | PN 315 | 15 | M 18 x 1,5 | M 22 x 1,5 | 12 | 32 | 17 | 23 | 22 | 22 | 27 | 15,3 x 2,4 |
| EWOMK 45 NW 16 HL | L | PN 250 | 18 | M 22 x 1,5 | M 26 x 1,5 | 12 | 33 | 17 | 30 | 27 | 27 | 32 | 19,3 x 2,4 |
| EWOMK 45 NW 20 HL 27 | L | PN 160 | 22 | M 27 x 2 | M 30 x 2 | 15 | 35 | 19 | 30 | 30 | 32 | 36 | 23,6 x 2,9 |
| EWOMK 45 NW 25 HL | L | PN 160 | 28 | M 33 x 2 | M 36 x 2 | 15 | 40 | 23 | 34 | 36 | 41 | 38 | 29,5 x 3,0 |
| EWOMK 45 NW 32 HL | L | PN 160 | 35 | M 42 x 2 | M 45 x 2 | 15 | 48 | 27 | 36 | 50 | 50 | 50 | 38,0 x 3,0 |
| EWOMK 45 NW 40 HL | L | PN 160 | 42 | M 48 x 2 | M 52 x 2 | 17 | 49 | 26 | 36 | 50 | 55 | 60 | 44,5 x 3,0 |
| EWOMK 45 NW 03 HS | S | PN 315 | 6 | M 12 x 1,5 | M 14 x 1,5 | 11 | 24 | 9 | 18 | 14 | 17 | 17 | 9,3 x 2,4 |
| EWOMK 45 NW 04 HS | S | PN 315 | 8 | M 14 x 1,5 | M 16 x 1,5 | 11 | 27 | 12 | 18 | 19 | 17 | 19 | 11,3 x 2,4 |
| EWOMK 45 NW 06 HS | S | PN 315 | 10 | M 16 x 1,5 | M 18 x 1,5 | 12 | 29 | 13 | 22 | 19 | 19 | 22 | 13,3 x 2,4 |
| EWOMK 45 NW 08 HS | S | PN 315 | 12 | M 18 x 1,5 | M 20 x 1,5 | 14 | 33 | 17 | 23 | 22 | 22 | 24 | 15,3 x 2,4 |
| EWOMK 45 NW 13 HS | S | PN 250 | 16 | M 22 x 1,5 | M 24 x 1,5 | 14 | 34 | 16 | 30 | 27 | 27 | 30 | 19,3 x 2,4 |
| EWOMK 45 NW 16 HS | S | PN 250 | 20 | M 27 x 2 | M 30 x 2 | 18 | 38 | 16 | 33 | 30 | 32 | 36 | 23,6 x 2,9 |
| EWOMK 45 NW 20 HS | S | PN 160 | 25 | M 33 x 2 | M 36 x 2 | 18 | 43 | 19 | 35 | 36 | 38 | 46 | 29,5 x 3,0 |
| EWOMK 45 NW 25 HS | S | PN 160 | 30 | M 42 x 2 | M 42 x 2 | 18 | 50 | 24 | 36 | 50 | 50 | 50 | 38,0 x 3,0 |
| EWOMK 45 NW 32 HS | S | PN 160 | 38 | M 48 x 2 | M 52 x 2 | 21 | 52 | 21 | 36 | 50 | 50 | 60 | 44,5 x 3,0 |

Serie: LL = zeer licht L = licht S = zwaar - PN = nominale druk PB = max. werkdruk - Ø d2 = buitendiameter buis

Productvarianten

XEWOMK 45 Inschroefverbinding, bocht 45°, Buissok (zonder wartelmoer en snijring)