

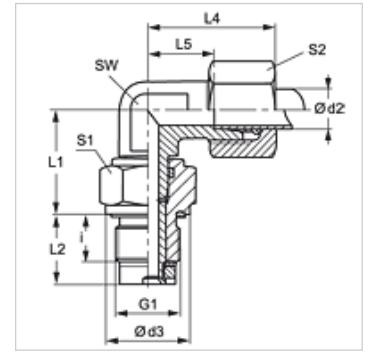
GVM 90

Draaikoppeling, W90°, glijlager

HANSA FLEX

Eigenschappen

Aansluiting 1	Metrische buitendraad cilindrisch
Afdichtingsvorm 1	Vorm E
Aansluiting 2	Metrische buitendraad cilindrisch
Afdichtingsvorm 2	24° binnenconus
Constructie	Draaikoppeling (inschroefverbinding)
Constructie-toevoeging	Glijlager
Uitvoering	Bochtstuk 90°
Leveromvang	Buissok (zonder wartelmoer en snijring)
Materiaal	Staal
Oppervlakbescherming	Galvanisch gecoat



Aanwijzing

Aanwijzingen voor de montage, inbouw, drukbelasting en toegestane werktemperaturen staan in de technische informatie voor schroefdraadpijpvverbindingen.

Artikel

Aanduiding	Serie	Werkdruk bar	Ø d2 (mm)	G1	d3 (mm)	i (mm)	L1 (mm)	L2 (mm)	L4 (mm)	L5 (mm)	SW (mm)	S1	S2
GVM 90 NW 04 HL 14	L	PN 40	6	M 14 x 1,5	19	12	20,0	18,0	27	12,0	12	19	14
GVM 90 NW 08 HL 18	L	PN 40	10	M 18 x 1,5	24	12	26,0	18,0	30	15,0	14	24	19
GVM 90 NW 10 HL 22	L	PN 40	12	M 22 x 1,5	27	14	27,0	21,0	32	17,0	17	27	22
GVM 90 NW 13 HL 27	L	PN 40	15	M 27 x 2	32	16	33,0	24,0	36	21,0	19	32	27
GVM 90 NW 16 HL 33	L	PN 40	18	M 33 x 2	40	18	37,5	27,5	40	23,5	27	41	32
GVM 90 NW 20 HL 33	L	PN 40	22	M 33 x 2	40	18	39,5	27,5	44	27,5	27	41	36
GVM 90 NW 25 HL 42	L	PN 40	28	M 42 x 2	50	20	44,0	31,0	47	30,5	36	50	41
GVM 90 NW 32 HL 48	L	PN 40	35	M 48 x 2	55	22	54,0	35,0	56	34,5	41	55	50
GVM 90 NW 03 HS 14	S	PN 100	6	M 14 x 1,5	19	12	21,0	18,0	31	16,0	12	19	17
GVM 90 NW 06 HS 18	S	PN 100	10	M 18 x 1,5	24	12	27,0	18,0	34	17,5	17	24	22
GVM 90 NW 08 HS	S	PN 100	12	M 18 x 1,5	27	14	28,0	21,0	38	21,5	17	27	24
GVM 90 NW 08 HS 22	S	PN 100	12	M 22 x 1,5	27	14	28,0	32,0	38	21,5	17	27	24
GVM 90 NW 13 HS 27	S	PN 100	16	M 27 x 2	32	16	34,0	24,0	43	24,5	24	32	30
GVM 90 NW 16 HS 33	S	PN 100	20	M 33 x 2	40	18	39,5	27,5	48	26,5	27	41	36
GVM 90 NW 20 HS	S	PN 100	25	M 33 x 2	40	18	42,5	27,5	54	30,0	36	41	46
GVM 90 NW 25 HS	S	PN 100	30	M 42 x 2	50	20	48,0	31,0	62	35,5	41	50	50
GVM 90 NW 32 HS	S	PN 100	38	M 48 x 2	55	22	55,0	35,0	72	41,0	50	55	60

Serie: LL = zeer licht L = licht S = zwaar - PN = nominale druk PB = max. werkdruk - Ø d2 = buitendiameter buis