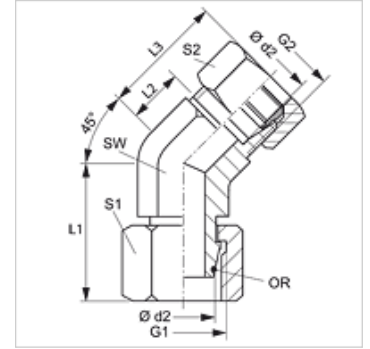


# VEWO 45

Koppeling, bocht 45°

## Eigenschappen

<b>Aansluiting 1</b>	Metrische moerdraad
<b>Afdichtingsvorm 1</b>	24° buitenconus met O-ring
<b>Aansluiting 2</b>	Metrische buitendraad cilindrisch
<b>Afdichtingsvorm 2</b>	24° binnenconus
<b>Constructie</b>	Koppeling richting instelbaar
<b>Uitvoering</b>	Bochtstuk 45°
<b>Leveromvang</b>	Sok met wartelmoer en snijring
<b>Materiaal</b>	Staal
<b>Oppervlakbescherming</b>	Galvanisch gecoat



## Aanwijzing

Aanwijzingen voor de montage, inbouw, drukbelasting en toegestane werktemperaturen staan in de technische informatie voor schroefdraadpijverbindingen.

## Artikel

Aanduiding	Serie	Werkdruk bar	Ø d2 (mm)	G1 + G2	L1 (mm)	L2 (mm)	L3 (mm)	SW (mm)	S1	OR
VEWO 45 NW 04 HL	L	PN 315	6	M 12 x 1,5	26,0	9,0	24	14	14	4,0 x 1,5
VEWO 45 NW 06 HL	L	PN 315	8	M 14 x 1,5	27,5	12,0	27	14	17	6,0 x 1,5
VEWO 45 NW 08 HL	L	PN 315	10	M 16 x 1,5	29,0	12,0	27	19	19	7,5 x 1,5
VEWO 45 NW 10 HL	L	PN 315	12	M 18 x 1,5	29,5	14,0	29	19	22	9,0 x 1,5
VEWO 45 NW 13 HL	L	PN 315	15	M 22 x 1,5	32,5	17,0	32	22	27	12,0 x 2,0
VEWO 45 NW 16 HL	L	PN 315	18	M 26 x 1,5	35,5	16,5	33	27	32	15,0 x 2,0
VEWO 45 NW 20 HL	L	PN 160	22	M 30 x 2	38,5	18,5	35	30	36	20,0 x 2,0
VEWO 45 NW 25 HL	L	PN 160	28	M 36 x 2	41,5	23,0	40	36	41	26,0 x 2,0
VEWO 45 NW 32 HL	L	PN 160	35	M 45 x 2	51,0	26,5	48	50	50	32,0 x 2,5
VEWO 45 NW 40 HL	L	PN 160	42	M 52 x 2	56,0	26,0	49	50	60	38,0 x 2,5
VEWO 45 NW 03 HS	S	PN 630	6	M 14 x 1,5	27,0	9,0	24	14	17	4,0 x 1,5
VEWO 45 NW 04 HS	S	PN 630	8	M 16 x 1,5	27,5	12,0	27	19	19	6,0 x 1,5
VEWO 45 NW 06 HS	S	PN 630	10	M 18 x 1,5	30,0	13,5	30	19	22	7,5 x 1,5
VEWO 45 NW 08 HS	S	PN 630	12	M 20 x 1,5	31,0	16,5	33	19	24	9,0 x 1,5
VEWO 45 NW 13 HS	S	PN 400	16	M 24 x 1,5	36,5	15,5	34	19	30	12,0 x 2,0
VEWO 45 NW 16 HS	S	PN 400	20	M 30 x 2	44,5	16,0	38	27	36	16,3 x 2,4
VEWO 45 NW 20 HS	S	PN 400	25	M 36 x 2	50,0	18,5	43	36	46	20,3 x 2,4
VEWO 45 NW 25 HS	S	PN 400	30	M 42 x 2	55,0	23,5	50	50	50	25,3 x 2,4
VEWO 45 NW 32 HS	S	PN 315	38	M 52 x 2	63,0	21,0	52	50	60	33,3 x 2,4

Serie: LL = zeer licht L = licht S = zwaar - PN = nominale druk PB = max. werkdruk - Ø d2 = buitendiameter buis

## Productvarianten

<b>VEWO 45 VA</b>	Koppeling, bocht 45°, RVS
<b>XVEWO 45</b>	Koppeling, bocht 45°, Staal