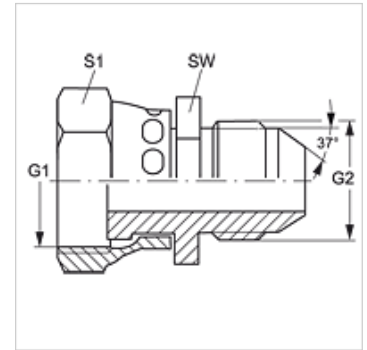


G AJF HJ

Connectors

Eigenschappen

| | |
|----------------------|--------------------|
| Aansluiting 1 | ORFS-moerdraad |
| Afdichtingsvorm 1 | vlakdichtend |
| Aansluiting 2 | UN/UNF-buitendraad |
| Afdichtingsvorm 2 | 74° buitenconus |
| Constructie | Connectors |
| Uitvoering | recht |
| Materiaal | Staal |
| Oppervlakbescherming | Galvanisch gecoat |



Artikel

| Aanduiding | G1 | G2 | SW (mm) | S1 |
|-------------|----------------|----------------|------------|----|
| G AJF 04 HJ | 9/16" -18 UNF | 7/16" -20 UNF | 17 | 19 |
| G AJF 06 HJ | 11/16" -16 UN | 9/16" -18 UNF | 19 | 22 |
| G AJF 08 HJ | 13/16" -16 UN | 3/4" -16 UNF | 22 | 24 |
| G AJF 10 HJ | 1" -14 UNS | 7/8" -14 UNF | 27 | 30 |
| G AJF 12 HJ | 1,3/16" -12 UN | 1.1/16" -12 UN | 32 | 36 |
| G AJF 16 HJ | 1,7/16" -12 UN | 1,5/16" -12 UN | 41 | 41 |

SW, S1, S2 = sleutelmaat