

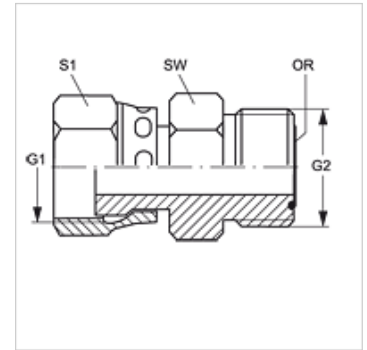
# G AJF HJOF VA

Connectors

**HANSA FLEX**

## Eigenschappen

|                   |                         |
|-------------------|-------------------------|
| Aansluiting 1     | ORFS-moerdraad          |
| Afdichtingsvorm 1 | vlakdichtend            |
| Aansluiting 2     | ORFS-buitendraad        |
| Afdichtingsvorm 2 | vlakdichtend met O-ring |
| Constructie       | Connectors              |
| Uitvoering        | recht                   |
| Materiaal         | RVS                     |



## Bestelaanwijzingen

NBR afdichtingen

FPM (Viton) op aanvraag

## Artikel

| Aanduiding          | G1             | G2             | SW<br>(mm) | S1 | OR           |
|---------------------|----------------|----------------|------------|----|--------------|
| G AJF 04 HJOF 06 VA | 9/16" -18 UNF  | 11/16" -16 UN  | 19         | 18 | 9,25 x 1,78  |
| G AJF 06 HJOF 04 VA | 11/16" -16 UN  | 9/16" -18 UNF  | -          | 21 | 7,65 x 1,78  |
| G AJF 08 HJOF 06 VA | 13/16" -16 UN  | 11/16" -16 UN  | 22         | 24 | 9,25 x 1,78  |
| G AJF 10 HJOF 08 VA | 1" -14 UNS     | 13/16" -16 UN  | 22         | 30 | 12,42 x 1,78 |
| G AJF 12 HJOF 06 VA | 1,3/16" -12 UN | 11/16" -16 UN  | 19         | 36 | 9,25 x 1,78  |
| G AJF 12 HJOF 08 VA | 1,3/16" -12 UN | 13/16" -16 UN  | 32         | 36 | 12,42 x 1,78 |
| G AJF 16 HJOF 08 VA | 1,7/16" -12 UN | 13/16" -16 UN  | 22         | 41 | 12,42 x 1,78 |
| G AJF 16 HJOF 12 VA | 1,7/16" -12 UN | 1,3/16" -12 UN | 41         | 41 | 18,77 x 1,78 |
| G AJF 24 HJOF 16 VA | 2" -12 UN      | 1,7/16" -12 UN | 38         | 60 | 23,52 x 1,78 |

SW, S1, S2 = sleutelmaat

## Productvarianten

G AJF HJOF Connectors, Staal