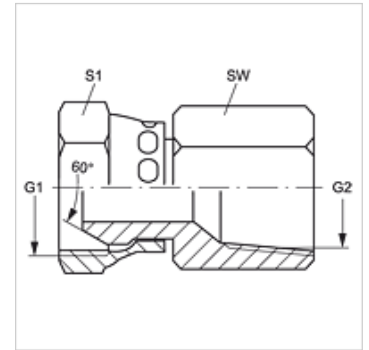


## Eigenschappen

<b>Aansluiting 1</b>	NPT inwendige schroefdraad (NPSM)
<b>Afdichtingsvorm 1</b>	60° buitenconus
<b>Aansluiting 2</b>	NPT-binnendraad
<b>Afdichtingsvorm 2</b>	draaddichtend
<b>Constructie</b>	Opschroef-sok
<b>Uitvoering</b>	recht
<b>Materiaal</b>	Staal
<b>Oppervlakbescherming</b>	Galvanisch gecoat



## Artikel

Aanduiding	G1	G2	SW (mm)	S1
<b>G AN 02 IN</b>	1/8" -27 NPT	1/8" -27 NPT	14	14
<b>G AN 04 IN</b>	1/4" -18 NPT	1/4" -18 NPT	18	18
<b>G AN 06 IN</b>	3/8" -18 NPT	3/8" -18 NPT	22	22
<b>G AN 06 IN 04</b>	3/8" -18 NPT	1/4" -18 NPT	22	22
<b>G AN 08 IN 06</b>	1/2" -14 NPT	3/8" -18 NPT	25	22
<b>G AN 08 IN</b>	1/2" -14 NPT	1/2" -14 NPT	25	25
<b>G AN 08 IN 12</b>	1/2" -14 NPT	3/4" -14 NPT	32	25
<b>G AN 12 IN</b>	3/4" -14 NPT	3/4" -14 NPT	32	32
<b>G AN 16 IN</b>	1" -11,5 NPT	1" -11,5 NPT	38	38
<b>G AN 20 IN</b>	1,1/4" -11,5 NPT	1,1/4" -11,5 NPT	48	48
<b>G AN 24 IN</b>	1,1/2" -11,5 NPT	1,1/2" -11,5 NPT	54	54
<b>G AN 32 IN</b>	2" -11,5 NPT	2" -11,5 NPT	67	67

SW, S1, S2 = sleutelmaat