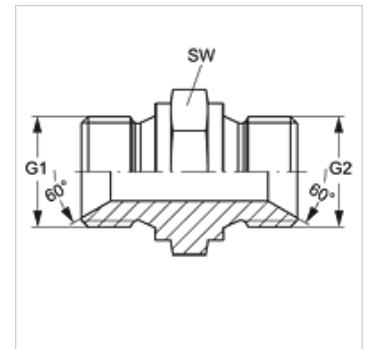


**Eigenschappen**

<b>Aansluiting 1</b>	Metrische buitendraad cilindrisch
<b>Afdichtingsvorm 1</b>	60° binnenconus
<b>Aansluiting 2</b>	Metrische buitendraad cilindrisch
<b>Afdichtingsvorm 2</b>	60° binnenconus
<b>Constructie</b>	Connectors
<b>Uitvoering</b>	recht
<b>Materiaal</b>	Staal
<b>Oppervlakbescherming</b>	Galvanisch gecoat



**Artikel**

Aanduiding	G1	G2	SW (mm)
<b>G 04 H 02</b>	M 12 x 1,5	M 10 x 1	17
<b>G H 04</b>	M 12 x 1,5	M 12 x 1,5	17
<b>G 06 H 04</b>	M 14 x 1,5	M 12 x 1,5	19
<b>G H 06</b>	M 14 x 1,5	M 14 x 1,5	19
<b>G 08 H 04</b>	M 16 x 1,5	M 12 x 1,5	22
<b>G 08 H 06</b>	M 16 x 1,5	M 14 x 1,5	22
<b>G H 08</b>	M 16 x 1,5	M 16 x 1,5	22
<b>G H 10</b>	M 18 x 1,5	M 18 x 1,5	24
<b>G 13 H 10</b>	M 22 x 1,5	M 18 x 1,5	27
<b>G H 13</b>	M 22 x 1,5	M 22 x 1,5	27
<b>G H 16</b>	M 26 x 1,5	M 26 x 1,5	32
<b>G H 20</b>	M 30 x 1,5	M 30 x 1,5	36
<b>G H 25</b>	M 38 x 1,5	M 38 x 1,5	46
<b>G 25 H 20</b>	M 38 x 1,5	M 30 x 1,5	46
<b>G 32 H 25</b>	M 45 x 1,5	M 38 x 1,5	55
<b>G H 32</b>	M 45 x 1,5	M 45 x 1,5	55
<b>G 40 H 32</b>	M 52 x 1,5	M 45 x 1,5	55
<b>G H 40</b>	M 52 x 1,5	M 52 x 1,5	55
<b>G 50 H 40</b>	M 65 x 2	M 52 x 1,5	65
<b>G H 50</b>	M 65 x 2	M 65 x 2	65
<b>G H 60</b>	M 78 x 2	M 78 x 2	80

SW = sleutelmaat