

# G HB HJOF

Verbindingsok

**HANSA FLEX**

## Eigenschappen

**Aansluiting 1** BSP-buitendraad cilindrisch

**Afdichtingsvorm 1** 60° binnenconus

**Aansluiting 2** ORFS-buitendraad

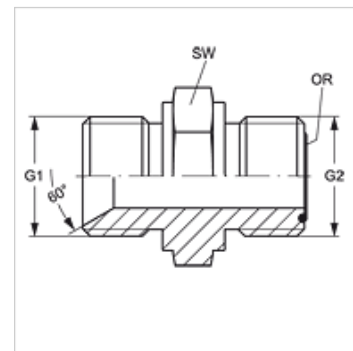
**Afdichtingsvorm 2** vlakdichtend met O-ring

**Constructie** Verbindings-sok

**Uitvoering** recht

**Materiaal** Staal

**Oppervlakbescherming** Galvanisch gecoat



## Artikel

Aanduiding	G1	G2	SW (mm)	OR
<b>G HB 16 HJOF 12</b>	G 1" -11	1,3/16" -12 UN	41	18,77 x 1,78

SW = sleutelmaat