

G HBED HJ

Verbindingsok

HANSA FLEX

Eigenschappen

Afdichtingsvorm 1 60° binnenconus + vorm E

Aansluiting 1 BSP-buitendraad cilindrisch

Aansluiting 2 UN/UNF-buitendraad

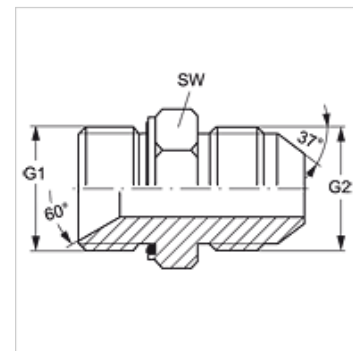
Afdichtingsvorm 2 74° buitenconus

Constructie Verbindings-sok

Uitvoering recht

Materiaal Staal

Oppervlakbescherming Galvanisch gecoat



Artikel

Aanduiding	G1	G2	SW (mm)
G HBED 12 HJ 14	G 3/4" -14	1,3/16" -12 UN	32
G HBED 20 HJ 12	G 1,1/4" -11	1.1/16" -12 UN	50

SW = sleutelmaat

Productvarianten

G HBED HJ VA Verbindingsok, RVS

Reserveonderdelen

WD Zachte afdichting voor ED-schroefverbindingen