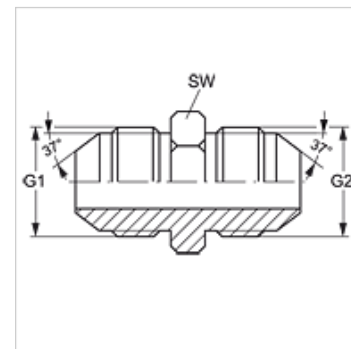


G HJ VA

Verbindingsok

Eigenschappen

| | |
|-------------------|--------------------|
| Aansluiting 1 | UN/UNF-buitendraad |
| Afdichtingsvorm 1 | 74° buitenconus |
| Aansluiting 2 | UN/UNF-buitendraad |
| Afdichtingsvorm 2 | 74° buitenconus |
| Constructie | Verbindings-sok |
| Uitvoering | recht |
| Materiaal | RVS |



Artikel

| Aanduiding | G1 + G2 | SW (mm) |
|------------|----------------|------------|
| G HJ 04 VA | 7/16" -20 UNF | 12 |
| G HJ 05 VA | 1/2" -20 UNF | 14 |
| G HJ 06 VA | 9/16" -18 UNF | 17 |
| G HJ 08 VA | 3/4" -16 UNF | 19 |
| G HJ 10 VA | 7/8" -14 UNF | 24 |
| G HJ 12 VA | 1.1/16" -12 UN | 27 |
| G HJ 16 VA | 1,5/16" -12 UN | 36 |
| G HJ 20 VA | 1,5/8" -12 UN | 46 |
| G HJ 24 VA | 1,7/8" -12 UN | 50 |

SW = sleutelmaat

Productvarianten

| | |
|------|----------------------|
| G HJ | Verbindingsok, Staal |
|------|----------------------|