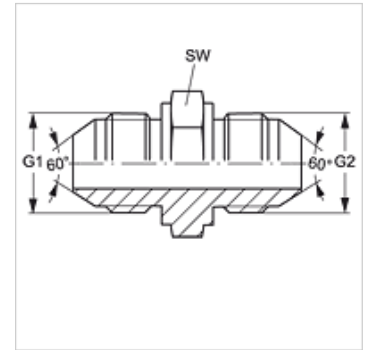


Eigenschappen

Aansluiting 1	Metrische buitendraad cilindrisch
Afdichtingsvorm 1	60° buitenconus
Aansluiting 2	Metrische buitendraad cilindrisch
Afdichtingsvorm 2	60° buitenconus
Constructie	Verbindings-sok
Uitvoering	recht
Materiaal	Staal
Oppervlakbescherming	Galvanisch gecoat



Artikel

Aanduiding	G1 + G2	SW (mm)
G NW 06 HJL	M 14 x 1,5	19
G NW 08 HJL	M 16 x 1,5	22
G NW 10 HJL	M 18 x 1,5	22
G NW 13 HJL	M 22 x 1,5	27
G NW 16 HJL	M 24 x 1,5	32
G NW 20 HJL	M 30 x 1,5	37
G NW 25 HJL	M 33 x 1,5	41

SW = sleutelmaat