

## Eigenschappen

Aansluiting 1 UN/UNF-buitendraad

Afdichtingsvorm 1 45° buitenconus

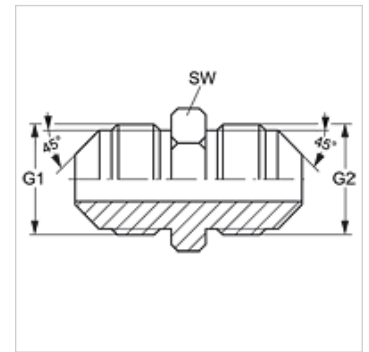
Aansluiting 2 UN/UNF-buitendraad

Afdichtingsvorm 2 45° buitenconus

Constructie Verbindings-sok

Uitvoering recht

Materiaal Messing



## Artikel

Aanduiding	G1 + G2	SW (mm)
<b>G HSA 06</b>	5/8" -18 UNF	16

SW = sleutelmaat