

# GE H00R VA

Inschroefsok

**HANSA FLEX**

## Eigenschappen

**Aansluiting 1** Metrische buitendraad cilindrisch

**Afdichtingsvorm 1** 60° binnenconus

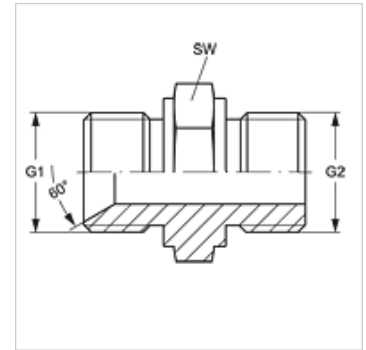
**Aansluiting 2** BSP-buitendraad cilindrisch

**Afdichtingsvorm 2** Vorm A

**Constructie** Inschroefsok

**Uitvoering** recht

**Materiaal** RVS



## Artikel

Aanduiding	G1	G2	SW (mm)
GE H 13 R VA	M 22 x 1,5	G 1/2" -14	27
GE H 16 R 13 VA	M 26 x 1,5	G 1/2" -14	27
GE H 16 R 20 VA	M 26 x 1,5	G 3/4" -14	32
GE H 20 R VA	M 30 x 1,5	G 3/4" -14	32
GE H 20 R 25 VA	M 30 x 1,5	G 1" -11	41
GE H 25 R VA	M 38 x 1,5	G 1" -11	41
GE H 25 R 32 VA	M 38 x 1,5	G 1,1/4" -11	50
GE H 32 R VA	M 45 x 1,5	G 1,1/4" -11	50
GE H 32 R 40 VA	M 45 x 1,5	G 1,1/2" -11	55
GE H 40 R VA	M 52 x 1,5	G 1,1/2" -11	55
GE H 50 R VA	M 65 x 2	G 2" -11	70
GE H 60 R VA	M 78 x 2	G 2,1/2" -11	85

SW = sleutelmaat

## Productvarianten

GE H00R Inschroefsok, Staal