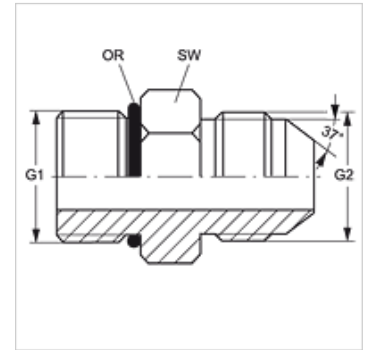
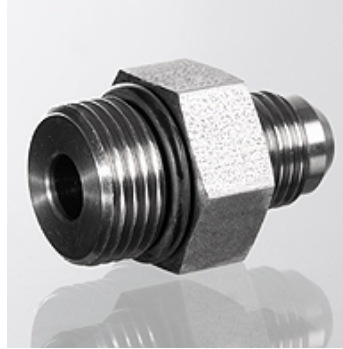


GE HMO HJ

Inschroefsok

Eigenschappen

Aansluiting 1	Metrische buitendraad cilindrisch
Afdichtingsvorm 1	O-ring afdichting op de inschroefsok
Aansluiting 2	UN/UNF-buitendraad
Afdichtingsvorm 2	74° buitenconus
Constructie	Inschroefsok
Uitvoering	recht
Materiaal	Staal
Oppervlakbescherming	Galvanisch gecoat



Artikel

Aanduiding	G1	G2	SW (mm)	OR
GE HMO 10 HJ 04	M 10 x 1	7/16" -20 UNF	14	8,1 x 1,6
GE HMO 10 HJ 05	M 10 x 1	1/2" -20 UNF	14	8,1 x 1,6
GE HMO 12 HJ 04	M 12 x 1,5	7/16" -20 UNF	17	9,3 x 2,2
GE HMO 12 HJ 05	M 12 x 1,5	1/2" -20 UNF	17	9,3 x 2,2
GE HMO 14 HJ 05	M 14 x 1,5	1/2" -20 UNF	19	11,3 x 2,2
GE HMO 14 HJ 06	M 14 x 1,5	9/16" -18 UNF	19	11,3 x 2,2
GE HMO 14 HJ 08	M 14 x 1,5	3/4" -16 UNF	19	11,3 x 2,2
GE HMO 16 HJ 06	M 16 x 1,5	9/16" -18 UNF	22	13,3 x 2,2
GE HMO 16 HJ 08	M 16 x 1,5	3/4" -16 UNF	22	13,3 x 2,2
GE HMO 18 HJ 06	M 18 x 1,5	9/16" -18 UNF	24	15,3 x 2,2
GE HMO 18 HJ 08	M 18 x 1,5	3/4" -16 UNF	24	15,3 x 2,2
GE HMO 18 HJ 10	M 18 x 1,5	7/8" -14 UNF	24	15,3 x 2,2
GE HMO 22 HJ 10	M 22 x 1,5	7/8" -14 UNF	27	19,3 x 2,2
GE HMO 22 HJ 12	M 22 x 1,5	1.1/16" -12 UN	27	19,3 x 2,2
GE HMO 27 HJ 12	M 27 x 2	1.1/16" -12 UN	32	23,6 x 2,9
GE HMO 27 HJ 16	M 27 x 2	1,5/16" -12 UN	36	23,6 x 2,9
GE HMO 33 HJ 16	M 33 x 2	1,5/16" -12 UN	41	29,6 x 2,9
GE HMO 42 HJ 20	M 42 x 2	1,5/8" -12 UN	50	38,6 x 2,9
GE HMO 48 HJ 24	M 48 x 2	1,7/8" -12 UN	55	44,6 x 2,9

SW = sleutelmaat