

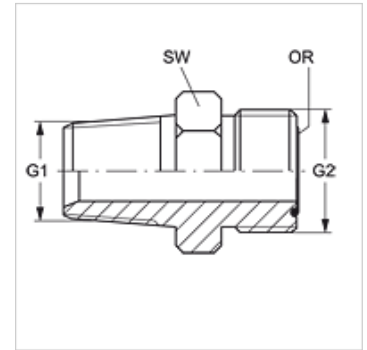
# GE HN HJOF

Inschroefsok

**HANSA FLEX**

## Eigenschappen

Aansluiting 1	NPT-buitendraad
Afdichtingsvorm 1	draaddichtend
Aansluiting 2	ORFS-buitendraad
Afdichtingsvorm 2	vlakdichtend met O-ring
Constructie	Inschroefsok
Uitvoering	recht
Materiaal	Staal
Oppervlakbescherming	Galvanisch gecoat



## Artikel

Aanduiding	G1	G2	SW (mm)	OR
GE HN 02 HJOF 04	1/8" -27 NPT	9/16" -18 UNF	16	7,65 x 1,78
GE HN 04 HJOF	1/4" -18 NPT	9/16" -18 UNF	16	7,65 x 1,78
GE HN 04 HJOF 06	1/4" -18 NPT	11/16" -16 UN	19	9,25 x 1,78
GE HN 06 HJOF	3/8" -18 NPT	11/16" -16 UN	19	9,25 x 1,78
GE HN 06 HJOF 08	3/8" -18 NPT	13/16" -16 UN	22	12,42 x 1,78
GE HN 08 HJOF 06	1/2" -14 NPT	11/16" -16 UN	22	9,25 x 1,78
GE HN 08 HJOF	1/2" -14 NPT	13/16" -16 UN	22	12,42 x 1,78
GE HN 08 HJOF 10	1/2" -14 NPT	1" -14 UNS	27	15,60 x 1,78
GE HN 12 HJOF 08	3/4" -14 NPT	13/16" -16 UN	29	12,42 x 1,78
GE HN 12 HJOF 10	3/4" -14 NPT	1" -14 UNS	29	15,60 x 1,78
GE HN 12 HJOF	3/4" -14 NPT	1,3/16" -12 UN	32	18,77 x 1,78
GE HN 12 HJOF 16	3/4" -14 NPT	1,7/16" -12 UN	38	23,52 x 1,78
GE HN 16 HJOF 12	1" -11,5 NPT	1,3/16" -12 UN	35	18,77 x 1,78
GE HN 16 HJOF	1" -11,5 NPT	1,7/16" -12 UN	38	23,52 x 1,78
GE HN 20 HJOF	1,1/4" -11,5 NPT	1.11/16" -12 UN	48	29,87 x 1,78
GE HN 24 HJOF	1,1/2" -11,5 NPT	2" -12 UN	54	37,82 x 1,78

SW = sleutelmaat

## Productvarianten

GE HN HJOF VA Inschroefsok, RVS