

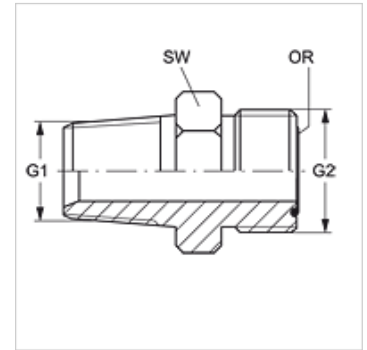
GE HN HJOF VA

Inschroefsok

HANSA FLEX

Eigenschappen

Aansluiting 1	NPT-buitendraad
Afdichtingsvorm 1	draaddichtend
Aansluiting 2	ORFS-buitendraad
Afdichtingsvorm 2	vlakdichtend met O-ring
Constructie	Inschroefsok
Uitvoering	recht
Materiaal	RVS



Bestelaanwijzingen

NBR afdichtingen

FPM (Viton) op aanvraag

Artikel

Aanduiding	G1	G2	SW (mm)	OR
GE HN 02 HJOF 04 VA	1/8" -27 NPT	9/16" -18 UNF	16	7,65 x 1,78
GE HN 04 HJOF VA	1/4" -18 NPT	9/16" -18 UNF	16	7,65 x 1,78
GE HN 04 HJOF 06 VA	1/4" -18 NPT	11/16" -16 UN	19	9,25 x 1,78
GE HN 06 HJOF VA	3/8" -18 NPT	11/16" -16 UN	19	9,25 x 1,78
GE HN 06 HJOF 08 VA	3/8" -18 NPT	13/16" -16 UN	22	12,42 x 1,78
GE HN 08 HJOF VA	1/2" -14 NPT	13/16" -16 UN	22	12,42 x 1,78
GE HN 08 HJOF 10 VA	1/2" -14 NPT	1" -14 UNS	27	15,60 x 1,78
GE HN 12 HJOF VA	3/4" -14 NPT	1,3/16" -12 UN	32	18,77 x 1,78
GE HN 16 HJOF VA	1" -11,5 NPT	1,7/16" -12 UN	38	23,52 x 1,78

SW = sleutelmaat

Productvarianten

GE HN HJOF Inschroefsok, Staal