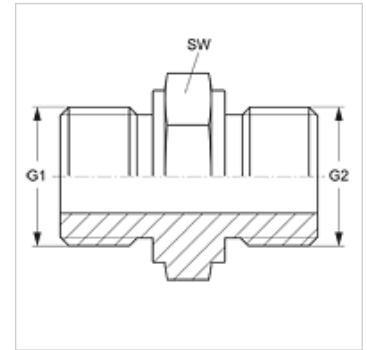


## Eigenschappen

<b>Aansluiting 1</b>	BSP-buitendraad cilindrisch
<b>Afdichtingsvorm 1</b>	Vorm A
<b>Aansluiting 2</b>	BSP-buitendraad cilindrisch
<b>Afdichtingsvorm 2</b>	Vorm A
<b>Constructie</b>	Inschroefsok
<b>Uitvoering</b>	recht
<b>Materiaal</b>	Staal
<b>Oppervlakbescherming</b>	Galvanisch gecoat



## Artikel

Aanduiding	G1	G2	SW (mm)
<b>GE HR 04</b>	G 1/4" -19	G 1/4" -19	19
<b>GE HR 06 HR 04</b>	G 3/8" -19	G 1/4" -19	22
<b>GE HR 06</b>	G 3/8" -19	G 3/8" -19	22
<b>GE HR 08 HR 06</b>	G 1/2" -14	G 3/8" -19	27
<b>GE HR 08</b>	G 1/2" -14	G 1/2" -14	27
<b>GE HR 12 HR 08</b>	G 3/4" -14	G 1/2" -14	32
<b>GE HR 12</b>	G 3/4" -14	G 3/4" -14	32

SW = sleutelmaat