

GE HRED AJ VA

Inschroefsok

HANSA FLEX

Eigenschappen

Aansluiting 1 BSP-buitendraad cilindrisch

Afdichtingsvorm 1 Vorm E

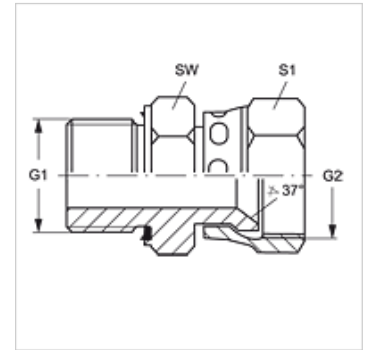
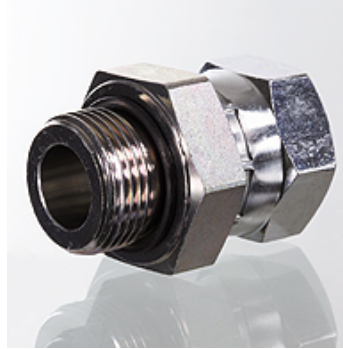
Aansluiting 2 UN/UNF-moerdraad

Afdichtingsvorm 2 74° binnenconus

Constructie Inschroefsok

Uitvoering recht

Materiaal RVS



Bestelaanwijzingen

NBR afdichtingen

FPM (Viton) op aanvraag

Artikel

Aanduiding	G1	G2	SW (mm)	S1
GE HRED 02 AJ 04 VA	G 1/8" -28	7/16" -20 UNF	14	16
GE HRED 04 AJ 06 VA	G 1/4" -19	9/16" -18 UNF	19	19
GE HRED 06 AJ 08 VA	G 3/8" -19	3/4" -16 UNF	22	22
GE HRED 08 AJ 10 VA	G 1/2" -14	7/8" -14 UNF	27	27
GE HRED 12 AJ VA	G 3/4" -14	1.1/16" -12 UN	32	32
GE HRED 16 AJ VA	G 1" -11	1,5/16" -12 UN	41	38

SW, S1, S2 = sleutelmaat

Productvarianten

GE HRED AJ Inschroefsok, Staal

Reserveonderdelen

WD V Zachte afdichting JIC