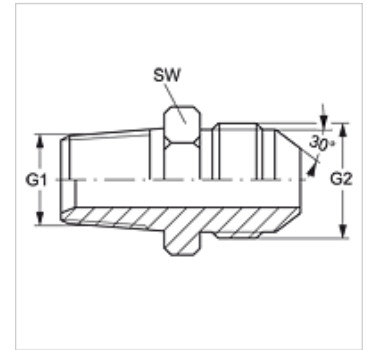


GE HRK HJR

Inschroefsok

Eigenschappen

Aansluiting 1	BSPT-buitendraad conisch
Afdichtingsvorm 1	draaddichtend
Aansluiting 2	BSP-buitendraad cilindrisch
Afdichtingsvorm 2	60° buitenconus
Constructie	Inschroefsok
Uitvoering	recht
Norm aansluiting 2	JIS B 8363
Materiaal	Staal
Oppervlakbescherming	Galvanisch gecoat



Artikel

Aanduiding	G1	G2	SW (mm)
GE HRK 02 HJR	R 1/8" K	G 1/8" -28	14
GE HRK 04 HJR	R 1/4" K	G 1/4" -19	19
GE HRK 06 HJR	R 3/8" K	G 3/8" -19	22
GE HRK 08 HJR	R 1/2" K	G 1/2" -14	27
GE HRK 12 HJR	R 3/4" K	G 3/4" -14	37
GE HRK 16 HJR	R 1" K	G 1" -11	41
GE HRK 20 HJR	R 1,1/4" K	G 1,1/4" -11	50
GE HRK 24 HJR	R 1,1/2" K	G 1,1/2" -11	55

SW = sleutelmaat