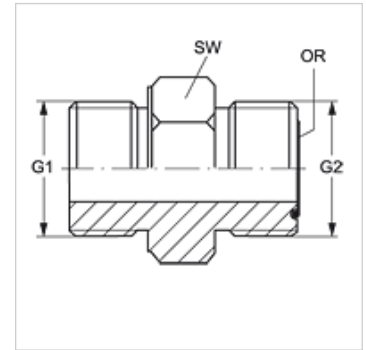


# GE M HJOF

## Inschroefsok

### Eigenschappen

<b>Aansluiting 1</b>	Metrische buitendraad cilindrisch
<b>Afdichtingsvorm 1</b>	Vorm A
<b>Aansluiting 2</b>	ORFS-buitendraad
<b>Afdichtingsvorm 2</b>	vlakdichtend met O-ring
<b>Constructie</b>	Inschroefsok
<b>Uitvoering</b>	recht
<b>Materiaal</b>	Staal
<b>Oppervlakbescherming</b>	Galvanisch gecoat



### Artikel

Aanduiding	G1	G2	SW (mm)	OR
<b>GE M12 HJOF 04</b>	M 12 x 1,5	9/16" -18 UNF	17	7,65 x 1,78
<b>GE M16 HJOF 06</b>	M 16 x 1,5	11/16" -16 UN	22	9,25 x 1,78
<b>GE M27 HJOF 12</b>	M 27 x 2	1,3/16" -12 UN	32	18,77 x 1,78

SW = sleutelmaat